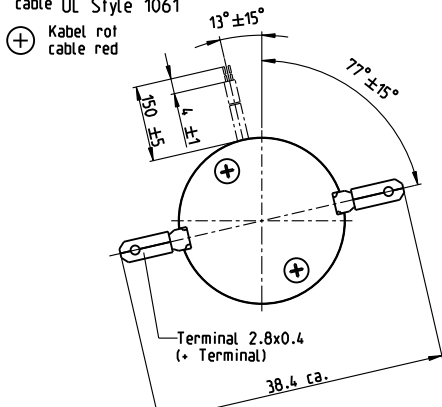
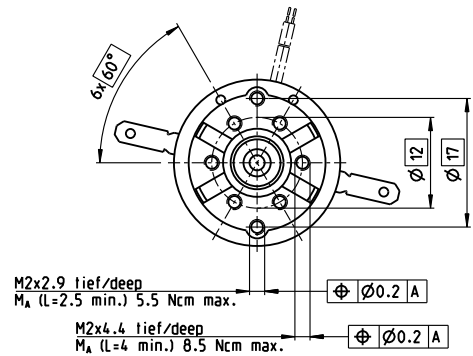
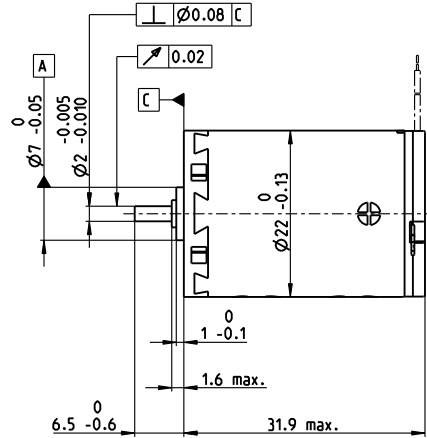


A-max 22 Ø22 mm, 稀有金属电刷 CLL, 5 Watt

Kabel AWG 24/7
cable UL Style 1061
Kabel rot
cable red



M 1:1



A-max

- 库存零件系列
- 标准系列
- 特殊系列 (按客户要求)

订货号

金属端子	110117	110119	110120	110121	110122	110123	110124	110125	110126	110127	110128	110129
引线	139838	218799	238798	202413	258367	137255	134267	134666	267423	137476	310003	342390

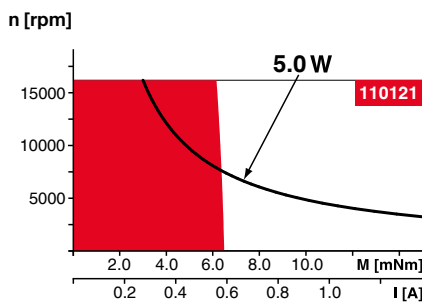
电机参数

额定电压下的数据		6	9	9	12	12	15	18	24	30	36	48	48
1 额定电压	V	6	9	9	12	12	15	18	24	30	36	48	48
2 空载转速	rpm	9630	9970	8760	10400	9400	10300	9970	10700	10800	9800	9280	8370
3 空载电流	mA	29.5	20.8	16.8	16.8	14.2	13.1	10.4	8.81	7.18	5.06	3.47	2.93
4 额定转速	rpm	7390	7300	6100	7770	6700	7530	7220	7970	8070	7000	6420	5520
5 额定转矩 (最大连续转矩)	mNm	4.81	6.22	6.3	6.24	6.18	6.1	6.05	6.02	5.98	5.94	5.83	5.9
6 额定电流 (最大连续电流)	A	0.84	0.745	0.661	0.586	0.523	0.451	0.362	0.291	0.234	0.175	0.122	0.111
7 堵转转矩	mNm	20.1	22.9	20.5	24.3	21.4	22.9	22	23.5	23.5	20.8	19	17.4
8 堵转电流	A	3.42	2.68	2.11	2.23	1.77	1.65	1.28	1.11	0.894	0.599	0.387	0.32
9 最大效率	%	83	84	83	84	83	83	83	83	83	83	82	82
电机常数													
10 相间电阻	Ω	1.76	3.36	4.27	5.39	6.78	9.07	14	21.6	33.5	60.1	124	150
11 相间电感	mH	0.106	0.222	0.288	0.362	0.445	0.584	0.89	1.37	2.1	3.68	7.29	8.95
12 转矩常数	mNm/A	5.9	8.55	9.73	10.9	12.1	13.9	17.1	21.2	26.2	34.8	48.9	54.3
13 转速常数	rpm/V	1620	1120	981	875	790	689	558	450	364	274	195	176
14 转速/转矩梯度	rpm/mNm	482	438	430	432	443	451	458	459	465	474	494	486
15 机械时间常数	ms	20.5	19.8	19.7	19.7	19.8	20.2	20.1	20.2	20.3	20.3	20.5	20.4
16 转子转动惯量	gcm ²	4.07	4.32	4.37	4.36	4.26	4.27	4.2	4.2	4.16	4.09	3.97	4.01

特性参数

- 热参数**
- 17 机壳-环境热阻 20 K/W
 - 18 绕组-机壳热阻 6.0 K/W
 - 19 绕组热时间常数 10.2 s
 - 20 电机热时间常数 313 s
 - 21 环境温度C -30...+65°C
 - 22 最高绕组温度 +85°C
- 机械参数 (滑动轴承)**
- 23 最高允许转速 16000 rpm
 - 24 轴向间隙 0.05 - 0.15 mm
 - 25 径向间隙 0.012 mm
 - 26 最大轴向载荷 (动态) 1 N
 - 27 最大允许安装力 (静态) 80 N
 - 28 最大径向载荷, 距法兰5 mm处 2.8 N
- 机械参数 (滚珠轴承)**
- 23 最高允许转速 16000 rpm
 - 24 轴向间隙 0.05 - 0.15 mm
 - 25 径向间隙 0.025 mm
 - 26 最大轴向载荷 (动态) 3.3 N
 - 27 最大允许安装力 (静态) 45 N
 - 28 最大径向载荷, 距法兰5 mm处 12.3 N
- 其它参数**
- 29 电机磁极对数 1
 - 30 换向器片数 9
 - 31 电机质量 54 g
- CLL = 长效电容器
- 所列参数均为标称值。
参数说明见页码 72。
- 选项**
- 滚珠轴承代替滑动轴承
 - 无CLL

运行范围



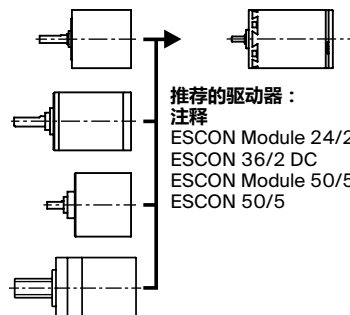
注释

- 连续运行**
根据表中所示的热阻值 (第17和18项), 在环境温度为25°C时, 电机在此范围连续运转绕组将达到最高允许温度 = 电机发热极限状态。
- 短时运行范围**
电机可以短时过载运行 (可重复)。
- 电机额定功率曲线**

maxon模块化系统

详情请见目录页码34

- 行星齿轮减速箱**
Ø22 mm
0.1 - 0.6 Nm
页码 372/373
- 行星齿轮减速箱**
Ø22 mm
0.5 - 2.0 Nm
页码 374/376
- 正齿轮减速箱**
Ø24 mm
0.1 Nm
页码380
- 主轴驱动**
Ø22 mm
页码 414/415



- 推荐的驱动器:**
- 注释 页码34
- ESCON Module 24/2 486
 - ESCON 36/2 DC 486
 - ESCON Module 50/5 487
 - ESCON 50/5 489