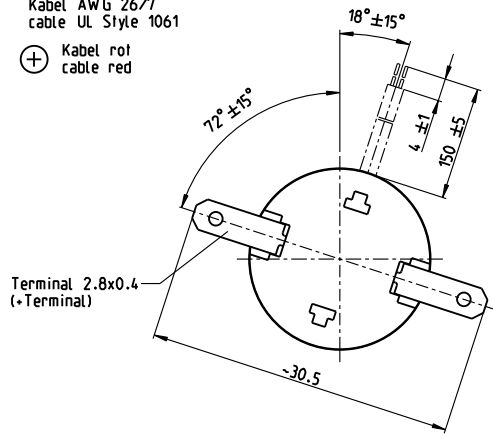


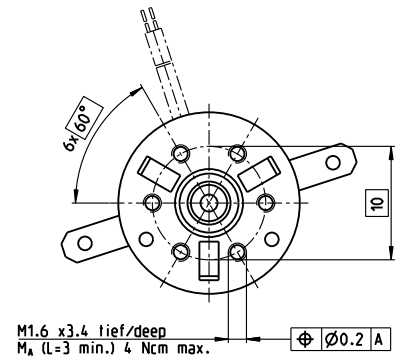
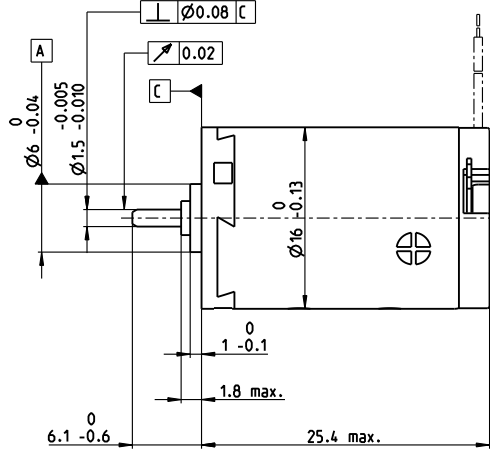
# A-max 16 $\varnothing 16$ mm, 石墨电刷, 2 Watt

Kabel AWG 26/7  
cable UL Style 1061

⊕ Kabel rot  
cable red



M 3:2



A-max

- 库存零件系列
- 标准系列
- 特殊系列 (按客户要求)

订货号

金属端子	110061	110062	110063	110064	110065	110066	110067	110068	110069	110070
引线	139821	352853	352854	352855	325083	352856	205903	352857	266076	352858

电机参数													
<b>额定电压下的数据</b>													
1 额定电压	V	1.5	3	6	9	12	14	15	18	21	30		
2 空载转速	rpm	10200	11500	9360	11500	11500	11500	11000	10900	11300	10500		
3 空载电流	mA	282	164	65.6	54.6	41	35.1	31.1	25.9	23	15		
4 额定转速	rpm	9010	8060	3280	5510	5460	5500	4860	4810	5100	4180		
5 额定转矩 (最大连续转矩)	mNm	0.579	1.29	2.42	2.36	2.34	2.35	2.35	2.33	2.28	2.24		
6 额定电流 (最大连续电流)	A	0.72	0.72	0.495	0.394	0.293	0.253	0.224	0.186	0.162	0.105		
7 堵转转矩	mNm	5.36	4.65	4.05	4.84	4.78	4.82	4.54	4.48	4.49	4.04		
8 堵转电流	A	4.1	2.03	0.727	0.704	0.521	0.451	0.378	0.311	0.276	0.164		
9 最大效率	%	54	51	49	52	52	52	51	51	50	48		
<b>电机常数</b>													
10 相间电阻	$\Omega$	0.366	1.48	8.25	12.8	23	31.1	39.7	57.9	76.1	183		
11 相间电感	mH	0.017	0.052	0.306	0.467	0.83	1.13	1.42	2.05	2.61	6.01		
12 转矩常数	mNm/A	1.31	2.29	5.57	6.88	9.17	10.7	12	14.4	16.3	24.7		
13 转速常数	rpm/V	7290	4170	1720	1390	1040	893	795	663	587	387		
14 转速/转矩梯度	rpm/mNm	2040	2690	2540	2580	2620	2590	2630	2660	2750	2880		
15 机械时间常数	ms	22.6	23.1	23.1	23.2	23.3	23.3	23.5	23.4	23.5	23.9		
16 转子转动惯量	gcm <sup>2</sup>	1.06	0.82	0.868	0.859	0.849	0.859	0.852	0.838	0.816	0.793		

## 特性参数

### 热参数

17 机壳-环境热阻	29.8 K/W
18 绕组-机壳热阻	5.5 K/W
19 绕组热时间常数	3.55 s
20 电机热时间常数	165 s
21 环境温度	-30...+85°C
22 最高绕组温度	+125°C

### 机械参数 (滑动轴承)

23 最高允许转速	11900 rpm
24 轴向间隙	0.05 - 0.15 mm
25 径向间隙	0.012 mm
26 最大轴向载荷 (动态)	0.8 N
27 最大允许安装力 (静态)	35 N
28 最大径向载荷, 距法兰5 mm处	1.4 N

### 机械参数 (滚珠轴承)

23 最高允许转速	11900 rpm
24 轴向间隙	0.05 - 0.15 mm
25 径向间隙	0.025 mm
26 最大轴向载荷 (动态)	2.2 N
27 最大允许安装力 (静态)	30 N
28 最大径向载荷, 距法兰5 mm处	7.8 N

### 其它参数

29 电机磁极对数	1
30 换向器片数	7
31 电机质量	21 g

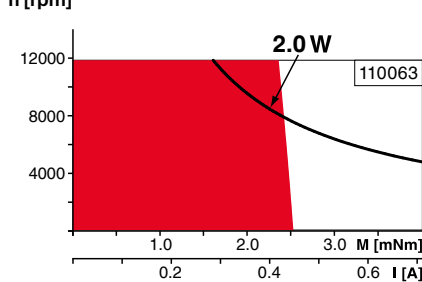
所列参数均为标称值。  
参数说明见页码 72。

### 选项

滚珠轴承代替滑动轴承

## 运行范围

n [rpm]



## 注释

**连续运行**  
根据表中列出的热阻值 (第17和18项), 在环境温度为 25°C时, 电机在此范围连续运转绕组将达到最高允许温度 = 电机发热极限状态。

**短时运行范围**  
电机可以短时过载运行 (可重复)。

— **电机额定功率曲线**

## maxon模块化系统

详情请见目录页码34

### 正齿轮减速箱

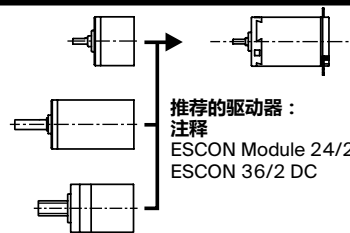
$\varnothing 16$  mm  
0.01 - 0.1 Nm  
页码 365-368

### 行星齿轮减速箱

$\varnothing 16$  mm  
0.1 - 0.6 Nm  
页码 369/370

### 主轴驱动

$\varnothing 16$  mm  
页码 411-413



### 推荐的驱动器:

注释  
ESCON Module 24/2 页码34  
ESCON 36/2 DC 486