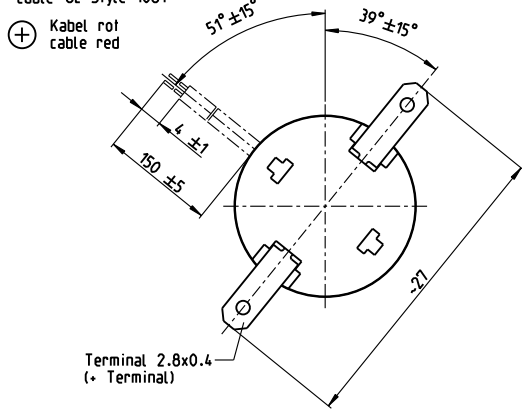
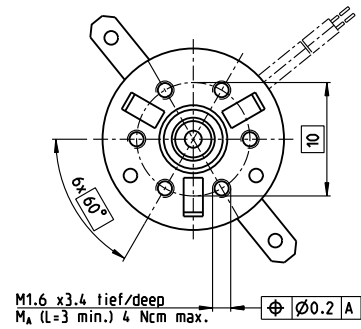
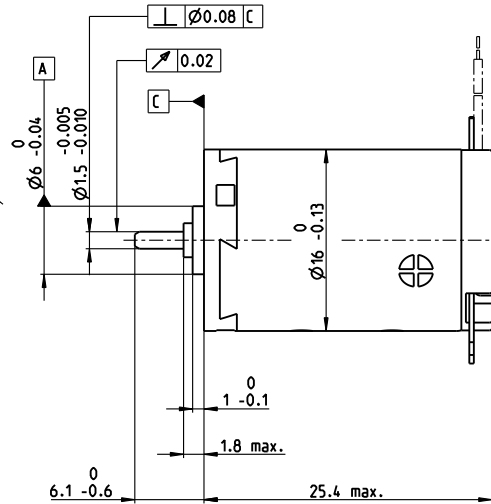


A-max 16 Ø16 mm, 稀有金属电刷 CLL, 2 Watt

Kabel AWG 26/7
cable UL Style 1061
Kabel rot
cable red



M 3:2



A-max

- 库存零件系列
- 标准系列
- 特殊系列 (按客户要求)

订货号										
金属端子	110041	110042	110043	110044	110045	110046	110047	110048	110049	110050
引线	139820	352815	134844	231379	220514	304672	352823	352816	260678	352817

电机参数											
额定电压下的数据											
1 额定电压	V	1.5	3	6	9	12	15	18	21	24	30
2 空载转速	rpm	10800	11000	10100	12300	12300	13200	14100	13700	13800	11400
3 空载电流	mA	61.4	38.1	13.9	12.7	9.54	8.57	7.99	6.53	5.83	3.37
4 额定转速	rpm	9360	8810	4530	6700	6660	7590	8480	8040	8120	5480
5 额定转矩 (最大连续转矩)	mNm	0.712	1.3	2.22	2.19	2.17	2.17	2.15	2.14	2.11	2.08
6 额定电流 (最大连续电流)	A	0.6	0.6	0.408	0.327	0.243	0.209	0.185	0.153	0.134	0.0864
7 堵转转矩	mNm	4.79	4.51	4.03	4.82	4.77	5.16	5.44	5.22	5.12	4.04
8 堵转电流	A	3.66	1.97	0.723	0.702	0.52	0.482	0.453	0.362	0.315	0.164
9 最大效率	%	76	75	75	76	76	76	76	76	76	74
电机常数											
10 相间电阻	Ω	0.41	1.52	8.3	12.8	23.1	31.1	39.7	57.9	76.2	183
11 相间电感	mH	0.017	0.052	0.306	0.467	0.83	1.13	1.42	2.05	2.61	6.01
12 转矩常数	mNm/A	1.31	2.29	5.57	6.88	9.17	10.7	12	14.4	16.3	24.7
13 转速常数	rpm/V	7290	4170	1720	1390	1040	893	795	663	587	387
14 转速/转矩梯度	rpm/mNm	2280	2770	2560	2590	2620	2600	2630	2670	2750	2880
15 机械时间常数	ms	25.3	23.8	23.2	23.3	23.3	23.4	23.5	23.4	23.5	23.9
16 转子转动惯量	gcm ²	1.06	0.82	0.868	0.859	0.849	0.859	0.852	0.838	0.816	0.793

特性参数 运行范围 注释

- 热参数**
- 17 机壳-环境热阻 29.8 K/W
 - 18 绕组-机壳热阻 5.5 K/W
 - 19 绕组热时间常数 3.55 s
 - 20 电机热时间常数 165 s
 - 21 环境温度 -30...+65°C
 - 22 最高绕组温度 +85°C

- 机械参数 (滑动轴承)**
- 23 最高允许转速 19000 rpm
 - 24 轴向间隙 0.05 - 0.15 mm
 - 25 径向间隙 0.012 mm
 - 26 最大轴向载荷 (动态) 0.8 N
 - 27 最大允许安装力 (静态) 35 N
 - 28 最大径向载荷, 距法兰5 mm处 1.4 N

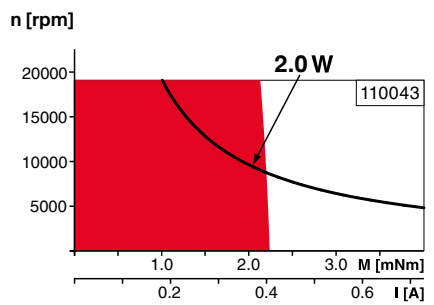
- 机械参数 (滚珠轴承)**
- 23 最高允许转速 19000 rpm
 - 24 轴向间隙 0.05 - 0.15 mm
 - 25 径向间隙 0.025 mm
 - 26 最大轴向载荷 (动态) 2.2 N
 - 27 最大允许安装力 (静态) 30 N
 - 28 最大径向载荷, 距法兰5 mm处 7.8 N

- 其它参数**
- 29 电机磁极对数 1
 - 30 换向器片数 7
 - 31 电机质量 21 g
- CLL = 长效电容器

所列参数均为标称值。
参数说明见页码 72。

选项

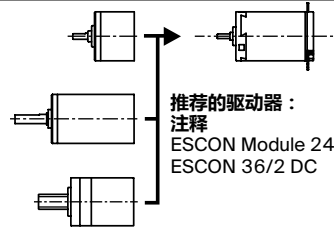
- 滚珠轴承代替滑动轴承
- 无CLL



- 连续运行**
根据表中列出的热阻值 (第17和18项), 在环境温度为25°C时, 电机在此范围连续运转绕组将达到最高允许温度 = 电机发热极限状态。
- 短时运行范围**
电机可以短时过载运行 (可重复)。
- 电机额定功率曲线**

maxon模块化系统 详情请见目录页码34

- 正齿轮减速箱**
Ø16 mm
0.01 - 0.1 Nm
页码 365-368
- 行星齿轮减速箱**
Ø16 mm
0.1 - 0.6 Nm
页码 369/370
- 主轴驱动**
Ø16 mm
页码 411-413



- 推荐的驱动器:**
- 注释
- | | |
|-------------------|------|
| ESCON Module 24/2 | 页码34 |
| ESCON 36/2 DC | 486 |
| | 486 |