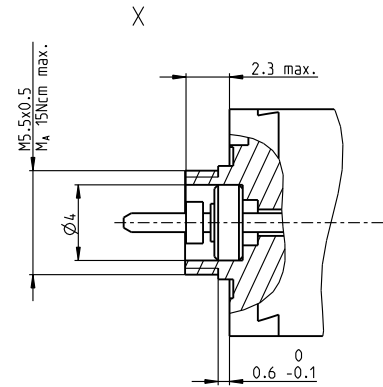
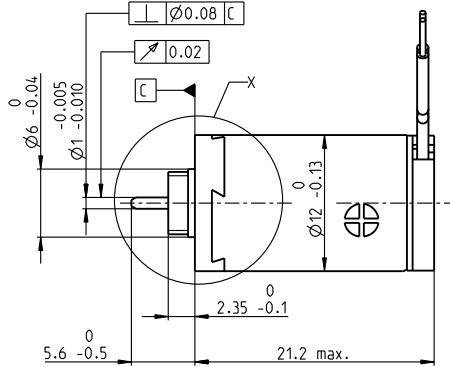
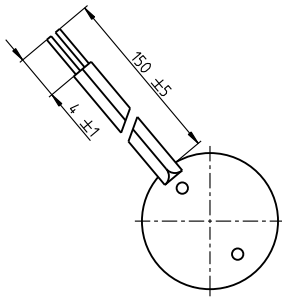


A-max 12 Ø12 mm, 稀有金属电刷 CLL, 0.75 Watt

Kabel AWG 28/7
cable UL Style 1061

⊕ Kabel rot
cable red



M 3:2

- 库存零件系列
- 标准系列
- 特殊系列 (按客户要求)

订货号

200937 265374 265375 **265376** 265377 265378

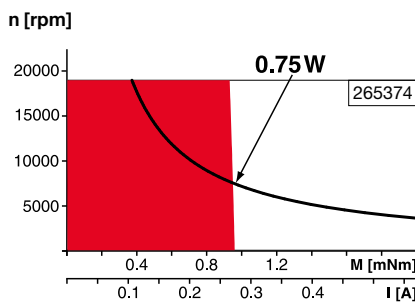
电机参数

额定电压下的数据		3	4.5	6	9	12	15
1 额定电压	V	3	4.5	6	9	12	15
2 空载转速	rpm	13900	11900	12800	12100	12300	13800
3 空载电流	mA	21.1	11.5	9.47	5.87	4.5	4.2
4 额定转速	rpm	5980	4380	5260	4470	4610	5030
5 额定转矩 (最大连续转矩)	mNm	0.897	0.961	0.948	0.941	0.931	0.804
6 额定电流 (最大连续电流)	A	0.465	0.282	0.225	0.141	0.107	0.0836
7 堵转转矩	mNm	1.58	1.55	1.63	1.52	1.52	1.29
8 堵转电流	A	0.789	0.438	0.374	0.22	0.168	0.129
9 最大效率	%	70	71	71	70	70	68
电机常数							
10 相间电阻	Ω	3.8	10.3	16	40.9	71.6	116
11 相间电感	mH	0.085	0.264	0.403	1.01	1.74	2.13
12 转矩常数	mNm/A	2.01	3.53	4.36	6.92	9.06	10
13 转速常数	rpm/V	4760	2710	2190	1380	1050	952
14 转速/转矩梯度	rpm/mNm	9030	7880	8060	8170	8330	11000
15 机械时间常数	ms	20.6	20.3	20.4	20.4	20.5	21.1
16 转子转动惯量	gcm ²	0.218	0.246	0.241	0.238	0.235	0.183

特性参数

- 热参数**
- 17 机壳-环境热阻 44.5 K/W
- 18 绕组-机壳热阻 15 K/W
- 19 绕组热时间常数 5.03 s
- 20 电机热时间常数 245 s
- 21 环境温度 -30...+65°C
- 22 最高绕组温度 +85°C
- 机械参数 (滑动轴承)**
- 23 最高允许转速 19000 rpm
- 24 轴向间隙 0.05 - 0.15 mm
- 25 径向间隙 0.012 mm
- 26 最大轴向载荷 (动态) 0.15 N
- 27 最大允许安装力 (静态) 15 N
- 28 最大径向载荷, 距法兰4 mm处 0.4 N
- 其它参数**
- 29 电机磁极对数 1
- 30 换向器片数 7
- 31 电机质量 11 g

运行范围



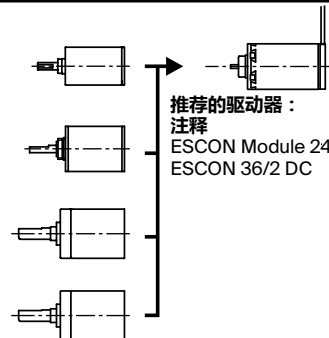
注释

- 连续运行**
根据表中列出的热阻值 (第17和18项), 在环境温度为25°C时, 电机在此范围连续运转绕组将达到最高允许温度 = 电机发热极限状态。
- 短时运行范围**
电机可以短时过载运行 (可重复)。
- 电机额定功率曲线**

1 maxon模块化系统

详情请见目录页码34

- 行星齿轮减速箱
Ø10 mm
0.01 - 0.15 Nm
页码361
- 正齿轮减速箱
Ø12 mm
0.01 - 0.03 Nm
页码362
- 行星齿轮减速箱
Ø13 mm
0.05 - 0.15 Nm
页码363
- 行星齿轮减速箱
Ø13 mm
0.2 - 0.35 Nm
页码364



推荐的驱动器:
注释
ESCON Module 24/2 页码34
ESCON 36/2 DC 486