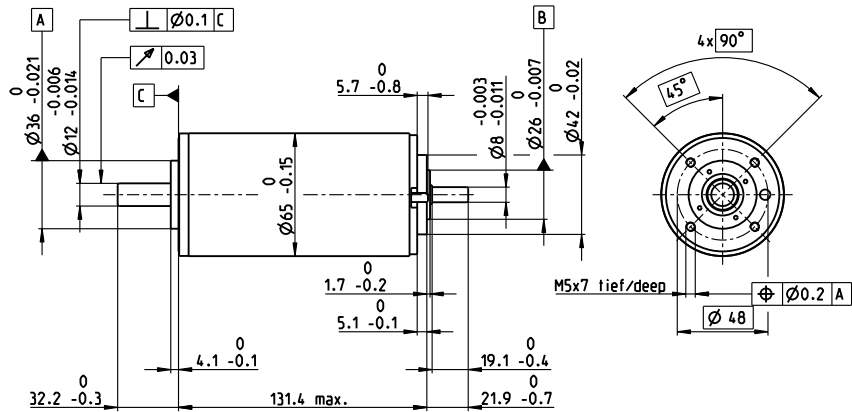
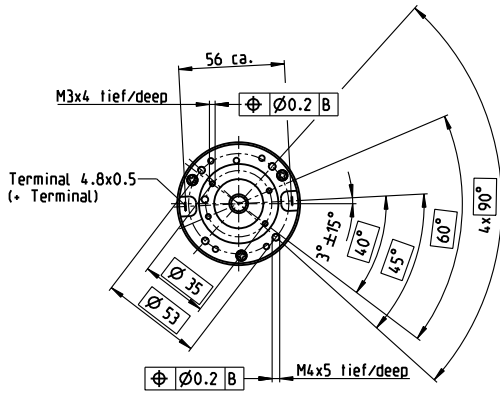


RE 65 Ø65 mm, 石墨电刷, 250 Watt

RE



M 1:4

- 库存零件系列
- 标准系列
- 特殊系列 (按客户要求)

订货号								
353294	353295	353296	353297	353298	353299	353300	353301	
388984	388985	388986	388987	388988	388989	388990	388991	

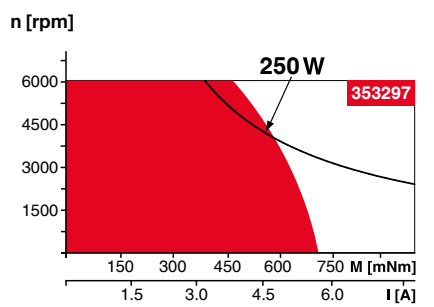
工业级 IP54*

电机参数										
额定电压下的数据										
1 额定电压	V	18	24	36	48	60	70	70	70	
2 空载转速	rpm	3520	4090	3970	3670	3680	3440	3190	2690	
3 空载电流	mA	755	697	437	289	231	179	160	125	
4 额定转速	rpm	3250	3810	3700	3420	3450	3220	2960	2470	
5 额定转矩 (最大连续转矩)	mNm	427	501	751	800	813	832	839	888	
6 额定电流 (最大连续电流)	A	10	10	9.32	6.8	5.53	4.51	4.21	3.74	
7 堵转转矩	mNm	13600	15700	17400	16100	16200	15100	13700	12200	
8 堵转电流	A	295	292	207	131	106	78.6	66.1	49.7	
9 最大效率	%	81	83	87	88	89	89	89	89	
电机常数										
10 相间电阻	Ω	0.0609	0.0821	0.174	0.365	0.568	0.891	1.06	1.41	
11 相间电感	mH	0.023	0.031	0.076	0.161	0.251	0.393	0.458	0.644	
12 转矩常数	mNm/A	46	53.7	84.4	123	153	192	207	245	
13 转速常数	rpm/V	208	178	113	77.8	62.3	49.8	46.1	38.9	
14 转速/转矩梯度	rpm/mNm	0.275	0.272	0.234	0.231	0.231	0.231	0.236	0.223	
15 机械时间常数	ms	3.98	3.68	3.38	3.25	3.19	3.16	3.16	3.13	
16 转子转动惯量	gcm ²	1380	1290	1380	1340	1320	1310	1280	1340	

特性参数

- 热参数**
- 17 机壳-环境热阻 1.3 K/W
 - 18 绕组-机壳热阻 1.85 K/W
 - 19 绕组热时间常数 123 s
 - 20 电机热时间常数 1060 s
 - 21 环境温度 -30...+100°C
 - 22 最高绕组温度 +125°C
- 机械参数 (预载滚珠轴承)**
- 23 最高允许转速 5500 rpm
 - 24 轴向载荷下的轴向间隙 < 25 N: 0 mm; > 25 N: 0.1 mm
 - 25 径向间隙 预载
 - 26 最大轴向载荷 (动态) 70 N
 - 27 最大允许安装力 (静态、轴支撑) 420 N
 - 28 最大径向载荷, 距法兰15 mm处 12000 N; 350 N

运行范围



- 注释**
- **连续运行**
根据表中列出的热阻值 (第17和18项), 在环境温度为25°C时, 电机在此范围连续运转绕组将达到最高允许温度 = 电机发热极限状态。
 - 短时运行范围**
电机可以短时过载运行 (可重复)。
 - **电机额定功率曲线**

- 其它参数**
- 29 电机磁极对数 2
 - 30 换向器片数 26
 - 31 电机质量 2100 g

所列参数均为标称值。
参数说明见页码 72。

* 工业级配有径向密封圈 (空载电流会增加)。
按照maxon模块化系统, 仅安装在电刷侧时需要IP54保护。

maxon模块化系统

行星齿轮减速箱
Ø81 mm
20 - 120 Nm
页码404

推荐的驱动器:
注: ESCON Mod. 50/5 487; ESCON Mod. 50/8 (HE) 488; ESCON 50/5 489; ESCON 70/10 489; EPOS4 Module 50/8 497; EPOS4 Module 50/15 497; EPOS4 Comp. 50/8 CAN 499; EPOS4 Comp. 50/15 CAN 500; EPOS4 70/15 501

编码器 HEDS 5540 500 CPT, 3通道 页码472
编码器 HEDL 5540 500 CPT, 3通道 页码474
工业级 IP54* 编码器 HEDL 9140 页码479
制动器 AB 44 页码524
端盖 页码525