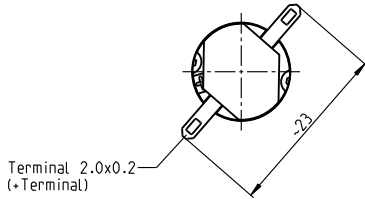
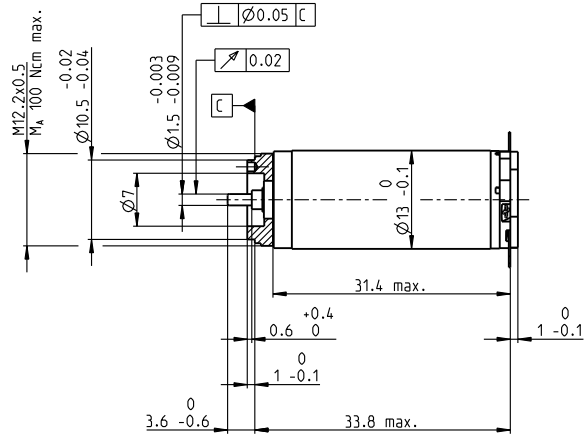


RE 13 Ø13 mm, 稀有金属电刷, 2.5 Watt

RE



M 1:1



- 库存零件系列
- 标准系列
- 特殊系列 (按客户要求)

订货号

电机参数	118476	118477	118478	118479	118480	118481	118482	118483	118484	118485	118486	118487	118488	118489	118490	
额定电压下的数据																
1 额定电压	V	2.4	3	3	3.6	4.8	4.8	6	7.2	8	10	12	15	15	18	24
2 空载转速	rpm	10600	12200	10700	10800	11400	10100	11400	11400	10900	11400	11000	11100	10300	10600	11500
3 空载电流	mA	51.5	50.8	42	35.5	28.8	24.4	23	19.2	16.1	13.8	11	8.87	7.98	6.9	5.82
4 额定转速	rpm	9160	10500	8490	8050	7890	6430	7660	7730	7320	7790	7390	7470	6620	6920	7800
5 额定转矩 (最大连续转矩)	mNm	1.44	1.56	1.8	2.16	2.76	2.87	2.81	2.86	2.98	2.9	2.89	2.9	2.88	2.9	2.84
6 额定电流 (最大连续电流)	A	0.72	0.72	0.72	0.72	0.72	0.664	0.586	0.497	0.443	0.363	0.291	0.235	0.217	0.187	0.149
7 堵转转矩	mNm	9.95	10.2	8.34	8.25	8.81	7.78	8.51	8.84	9.1	9.15	8.77	8.9	8.13	8.44	8.87
8 堵转电流	A	4.63	4.42	3.15	2.63	2.22	1.74	1.72	1.48	1.31	1.11	0.856	0.699	0.592	0.526	0.451
9 最大效率	%	80	80	79	78	79	78	79	79	79	79	79	79	78	79	79
电机常数																
10 相间电阻	Ω	0.519	0.679	0.951	1.37	2.16	2.75	3.5	4.85	6.11	9.03	14	21.5	25.3	34.2	53.2
11 相间电感	mH	0.021	0.025	0.032	0.046	0.073	0.092	0.114	0.164	0.223	0.316	0.486	0.75	0.871	1.19	1.79
12 转矩常数	mNm/A	2.15	2.31	2.65	3.14	3.97	4.46	4.96	5.95	6.94	8.27	10.2	12.7	13.7	16	19.7
13 转速常数	rpm/V	4440	4130	3610	3040	2410	2140	1930	1600	1380	1160	932	750	696	595	485
14 转速/转矩梯度	rpm/mNm	1070	1210	1300	1330	1310	1320	1360	1310	1210	1260	1270	1260	1280	1270	1310
15 机械时间常数	ms	7.65	7.55	7.45	7.37	7.28	7.27	7.28	7.23	7.16	7.2	7.21	7.21	7.21	7.22	7.27
16 转子转动惯量	gcm ²	0.681	0.596	0.548	0.53	0.53	0.526	0.512	0.528	0.565	0.545	0.541	0.544	0.536	0.543	0.529

特性参数	运行范围	注释
热参数 17 机壳-环境热阻 33 K/W 18 绕组-机壳热阻 7.0 K/W 19 绕组热时间常数 4.88 s 20 电机热时间常数 229 s 21 环境温度 -20...+65°C 22 最高绕组温度 +85°C		<p>■ 连续运行 根据表中列出的热阻值 (第17和18项), 在环境温度为25°C时, 电机在此范围连续运转绕组将达到最高允许温度 = 电机发热极限状态。</p> <p> 短时运行范围 电机可以短时过载运行 (可重复)。</p> <p>— 电机额定功率曲线</p>
机械参数 (滑动轴承) 23 最高允许转速 19000 rpm 24 轴向间隙 0.05 - 0.15 mm 25 径向间隙 0.014 mm 26 最大轴向载荷 (动态) 0.8 N 27 最大允许安装力 (静态) 15 N 28 最大径向载荷, 距法兰5 mm处 1.4 N		

其它参数	1 maxon模块化系统	7 行星齿轮减速箱	24 g 行星齿轮减速箱	推荐的驱动器:	页码34
29 电机磁极对数 30 换向器片数 31 电机质量 所列参数均为标称值。 参数说明见页码 72.	行星齿轮减速箱 Ø13 mm 0.05 - 0.15 Nm 页码363	行星齿轮减速箱 Ø13 mm 0.2 - 0.35 Nm 页码364		注释 ESCON Module 24/2 486 ESCON 36/2 DC 486 ESCON Module 50/5 487 ESCON 50/5 489	