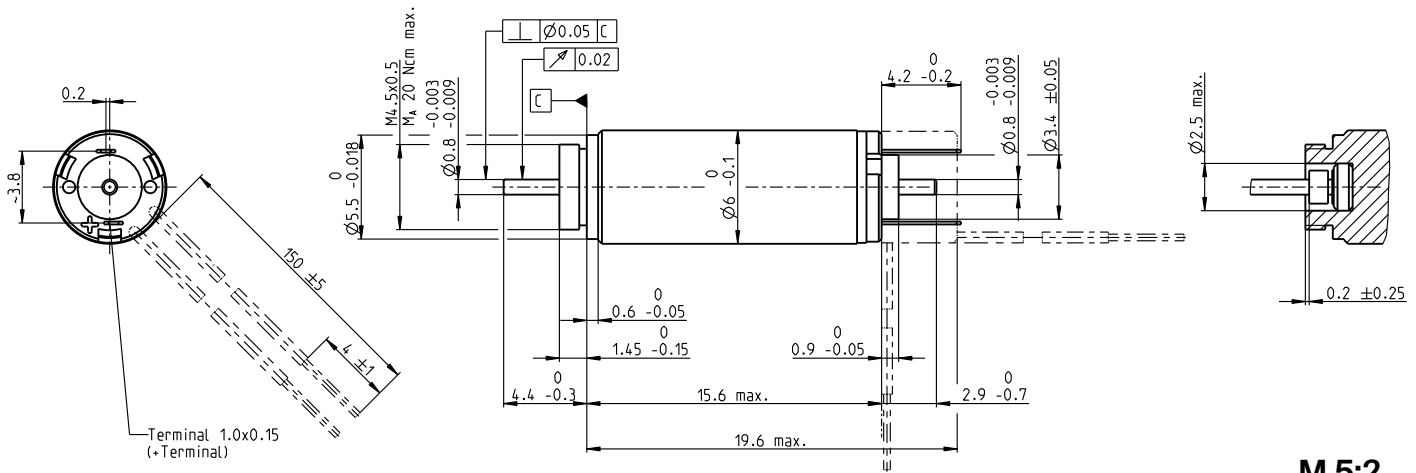


RE 6 Ø6 mm, 稀有金属电刷, 0.3 Watt



RE

- 库存零件系列
- 标准系列
- 特殊系列 (按客户要求)

		订货号			
B 引线		386780	386781	386782	386783
A 金属端子		349189	349190	349191	349192

电机参数					
额定电压下的数据					
1 额定电压	V	1.5	3	4.5	6
2 空载转速	rpm	18500	18600	18600	18600
3 空载电流	mA	42.6	21.3	14.2	10.7
4 额定转速	rpm	4680	5670	5400	5340
5 额定转矩 (最大连续转矩)	mNm	0.302	0.324	0.318	0.316
6 额定电流 (最大连续电流)	A	0.453	0.242	0.158	0.118
7 堵转转矩	mNm	0.419	0.485	0.469	0.465
8 堵转电流	A	0.581	0.336	0.217	0.161
9 最大效率	%	54	56	56	56
电机常数					
10 相间电阻	Ω	2.58	8.92	20.8	37.2
11 相间电感	mH	0.023	0.091	0.204	0.363
12 转矩常数	mNm/A	0.72	1.44	2.16	2.88
13 转速常数	rpm/V	13300	6630	4420	3310
14 转速/转矩梯度	rpm/mNm	47500	41000	42400	42700
15 机械时间常数	ms	7.45	7.18	7.24	7.24
16 转子转动惯量	gcm ²	0.015	0.0167	0.0163	0.0162

特性参数		运行范围	注释
热参数			<p>连续运行 根据表中列出的热阻值 (第17和18项), 在环境温度为 25°C 时, 电机在此范围连续运转绕组将达到最高允许温度 = 电机发热极限状态。</p> <p>短时运行范围 电机可以短时过载运行 (可重复)。</p> <p>电机额定功率曲线</p>
17 机壳-环境热阻	77 K/W		
18 绕组-机壳热阻	16.2 K/W		
19 绕组热时间常数	1.39 s		
20 电机热时间常数	16.3 s		
21 环境温度	-20...+65°C		
22 最高绕组温度	+85°C		
机械参数 (滑动轴承)			
23 最高允许转速	23000 rpm		
24 轴向间隙	0.02 - 0.1 mm		
25 径向间隙	0.012 mm		
26 最大轴向载荷 (动态)	0.15 N		
27 最大允许安装力 (静态)	10 N		
28 最大径向载荷, 距法兰 4 mm 处	0.6 N		

其它参数		maxon 模块化系统	
29 电机磁极对数	1	行星齿轮减速箱	
30 换向器片数	5	Ø6 mm	
31 电机质量	2.3 g	0.002 - 0.03 Nm 页码 358	
所列参数均为标称值。 参数说明见页码 72。		<p>推荐的驱动器:</p> <p>注释 页码 34</p> <p>ESCON Module 24/2 486</p> <p>ESCON 36/2 DC 486</p>	