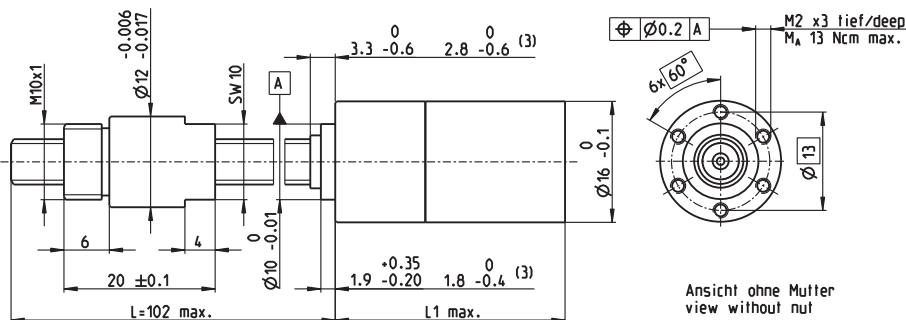


# Réducteur GP 16 S Ø16 mm, vis métrique

screw drive



## Données techniques

Vis	M6 x 1, acier inoxydable
Longueur standard	102 mm
Longueurs spéciales (par pas de 5 mm)	max. 200 mm
Écrou (standard)	écrou fileté
Matériau	Bronze
Jeu axial	< 0.134 mm
Réducteur planétaire	à denture droite
Paliers	roulement à billes/palier butée
Jeu radial à 6 mm de la face	< 0.08 mm
Jeu axial	pré-contraint
Vitesse d'entrée permanente max. <sup>2</sup>	12000 tr/min
Plage de température recommandée	-15...+80°C
Charge axiale max. (statique) <sup>1</sup>	500 N
Nombre d'étages	0 1 2 3 4
Charge radiale max. à 6 mm de la face	20 N 40 N 60 N 80 N 80 N

M 1:1

		Numéros d'article				
		424231	424232	424233	424234	424235
<b>Données entraînement vis/écrou (provisoires)</b>						
1	Rapport de réduction	1:1	4.4:1	19:1	84:1	370:1
2	Rapport de réduction exact	1/1	57/13	3249/169	185193/2197	10556001/28561
20	Vitesse d'avance max. <sup>1</sup>	mm/s	50.0	45.5	10.5	2.4
21	Force d'avance max. (permanente) <sup>1</sup>	N	35	37	60	98
22	Force d'avance max. (intermittente) <sup>1</sup>	N	134	138	224	315
<b>Numéros d'article</b>			424797	424798	424800	424806
1	Rapport de réduction		5.4:1	24:1	104:1	455:1
2	Rapport de réduction exact		27/5	1539/65	87723/845	500021/10985
20	Vitesse d'avance max. <sup>1</sup>	mm/s	37.0	8.3	1.9	0.4
21	Force d'avance max. (permanente) <sup>1</sup>	N	39	64	105	172
22	Force d'avance max. (intermittente) <sup>1</sup>	N	148	243	315	315
<b>Numéros d'article</b>			424799	424803	424807	
1	Rapport de réduction		29:1	128:1	561:1	
2	Rapport de réduction exact		729/25	41553/325	2368521/4225	
20	Vitesse d'avance max. <sup>1</sup>	mm/s	6.9	1.6	0.4	
21	Force d'avance max. (permanente) <sup>1</sup>	N	69	112	184	
22	Force d'avance max. (intermittente) <sup>1</sup>	N	258	315	315	
<b>Numéros d'article</b>				424804	424808	
1	Rapport de réduction			157:1	690:1	
2	Rapport de réduction exact			19683/125	1121931/625	
20	Vitesse d'avance max. <sup>1</sup>	mm/s		1.3	0.3	
21	Force d'avance max. (permanente) <sup>1</sup>	N		120	197	
22	Force d'avance max. (intermittente) <sup>1</sup>	N		315	315	
<b>Numéros d'article</b>					424809	
1	Rapport de réduction				850:1	
2	Rapport de réduction exact				531441/625	
20	Vitesse d'avance max. <sup>1</sup>	mm/s			0.2	
21	Force d'avance max. (permanente) <sup>1</sup>	N			211	
22	Force d'avance max. (intermittente) <sup>1</sup>	N			315	
4	Nombre d'étages		0	1	2	3
7	Rendement max. - réducteur plus vis/écrou	%	28	27	24	22
8	Poids <sup>1</sup>	g	55	61	64	68
9	Jeu moyen à vide	°	1.0	1.4	1.6	2.0
23	Précision de positionnement mécanique <sup>1</sup>	mm	0.166	0.167	0.167	0.169
10	Moment - réducteur plus vis/écrou <sup>1</sup>	gcm <sup>2</sup>	0.23	0.11	0.05	0.05
11	Longueur du réducteur L1	mm	19.2	22.3	27.4	31.0

<sup>1</sup> Selon la longueur de la vis 102 mm (Longueur standard)    <sup>2</sup> pour réduction 1:1 = 3000 tr/min    <sup>3</sup> pour réduction 1:1



Construction modulaire maxon								
+ Moteur	Page	+ Sensor/frein	Page	Longueur totale [mm] = Longueur du moteur + longueur du réducteur + (sensor/frein) + pièces de montage				
RE 16, 2 W	129			41.6	44.7	49.8	53.4	57.0
RE 16, 2 W	129	MR	460/461	47.3	50.4	55.5	59.1	62.7
RE 16, 3.2 W	130/131			59.7	62.8	67.9	71.5	75.1
RE 16, 3.2 W	131	MR	460/461	64.7	67.8	72.9	76.5	80.1
RE 16, 4.5 W	132/133			62.7	65.8	70.9	74.5	78.1
RE 16, 4.5 W	133	MR	460/461	67.7	70.8	75.9	79.5	83.1
A-max 16	149-152			-	47.8	52.9	56.5	60.1
A-max 16	150/152	MR	460/461	-	52.8	57.9	61.5	65.1
EC-max 16, 5 W	235			-	46.4	51.5	55.1	58.7
EC-max 16, 5 W	235	MR	462	-	53.7	58.8	62.4	66.0
EC-max 16, 8 W	237			-	58.4	63.5	67.1	70.7
EC-max 16, 8 W	237	MR	462	-	65.7	70.8	74.4	78.0