

GPX 19 SPEED

Réducteur planétaire Ø19 mm

Stérilisable



Caractéristiques principales		Sans garniture d'arbre*	A garniture d'arbre*
Puissance transmissible maximale	W	62 (10.4)	62 (10.4)
Couple permanent max.	Nm	0.2 (0.36)	0.2 (0.36)
Vitesse d'entrée max. conseillée	tr/min	45000	45000
Température ambiante	°C	-10 ... +135	-10 ... +135
Palier/roulement arbre de sortie		Roulement à billes	Roulement à billes



Conditions de stérilisation

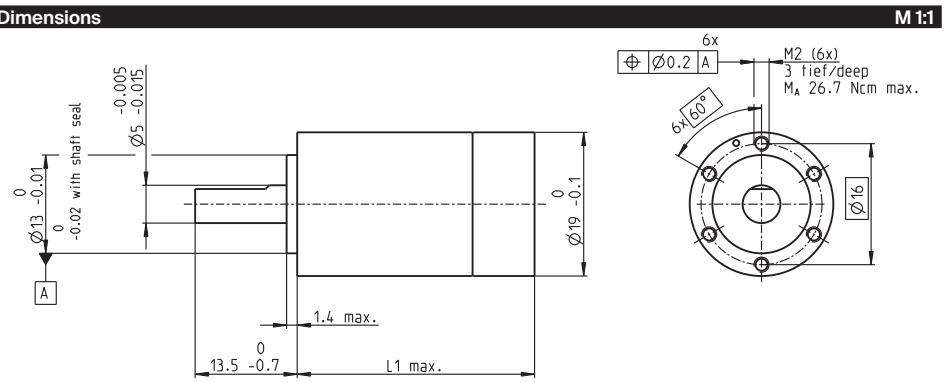
Sans garniture d'arbre: 1000 cycles de stérilisation typ.
 À garniture d'arbre: 2000 cycles de stérilisation typ.

Stérilisation à la vapeur
 Température 134°C ± 4°C
 Résiste à la pression jusqu'à 2.3 bar
 Humidité rel. 100%
 Durée du cycle 18 minutes

Spécifications	Sans garniture d'arbre*		A garniture d'arbre*	
	1	2	1	2
Nombre d'étages				
Puissance transmissible maximale en continu	W	62 (10.4)	62 (10.4)	31 (5.2)
Puissance transmissible maximale intermittente	W	77 (13)	38 (6.5)	38 (6.5)
Couple continu max.	Nm	0.08 (0.28)	0.2 (0.36)	0.2 (0.36)
Couple intermittente max.	Nm	0.1 (0.35)	0.25 (0.45)	0.25 (0.45)
Vitesse d'entrée en continu max.	tr/min	45000	45000	45000
Vitesse d'entrée intermittente max.	tr/min	60000	60000	60000
Rendement maximum	%	85	80	80
Jeu moyen du réducteur à vide	°	1.4	1.6	1.6
Charge axiale max. (dynamique)	N	40.0	40.0	40.0
Charge radiale max., à 5 mm du flasque	N	50.0	85.0	35.0
Longueur du réducteur L1 ¹	mm	31.4	40.3	39.20
Poids	g	41	54	56

Configuration	Sans garniture d'arbre		A garniture d'arbre	
	1	2	1	2
Nombre d'étages				
Rapport de réduction	X:1	3.9, 5.3, 6.6	3.9, 5.3, 6.6	16, 21, 26, 28, 35, 44
Rapport de réduction exact: (voir sur le site Internet)				
Type de réducteur	Sans garniture d'arbre/à garniture d'arbre			
Flasque	Flasque standard			
Arbre	Longueur/surface/perçage transversal			

Système modulaire maxon	Page	Dimensions
maxon EC motor	N° d'étages [opt.]	
ECX SPEED 16 M	[3]	185-188
ECX SPEED 16 L	[3]	189-192
ECX SPEED 19 M	1-2	193-196
ECX SPEED 19 L	1-2	197-200



¹Cette longueur est susceptible de varier en fonction de la configuration et du moteur choisi. La longueur effective est calculée au terme de chaque configuration:

gpx.maxongroup.com