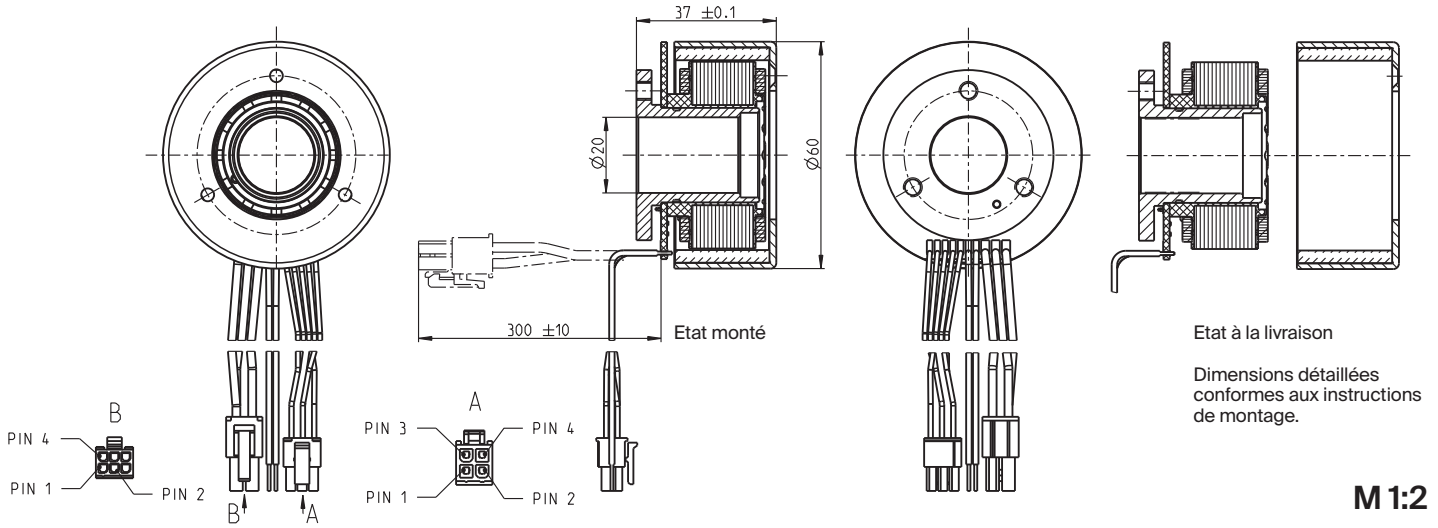


EC frameless 60 flat $\varnothing 60$ mm, à commutation électronique, 100 W

EC frameless



Etat à la livraison
Dimensions détaillées conformes aux instructions de montage.

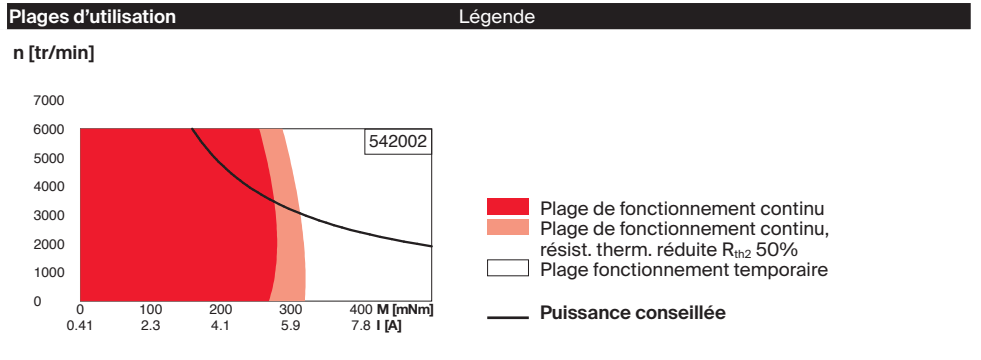
M 1:2

- Programme Stock
- Programme Standard
- Programme Spécial (sur demande)

Numéros d'article				
avec capteurs à effet Hall	550153	542002	550154	

Caractéristiques moteur					
Valeurs à la tension nominale					
1 Tension nominale	V	12	24	48	
2 Vitesse à vide	tr/min	3710	4250	3970	
3 Courant à vide	mA	671	419	187	
4 Vitesse nominale	tr/min	3170	3740	3490	
5 Couple nominal (couple permanent max.)	mNm	279	289	319	
6 Courant nominal (courant permanent max.)	A	9.25	5.47	2.78	
7 Couple de démarrage	mNm	2850	4180	5010	
8 Courant de démarrage	A	93.5	78.2	43.8	
9 Rendement max.	%	84	86	88	
Caractéristiques					
10 Résistance aux bornes (phase-phase)	Ω	0.128	0.307	1.1	
11 Inductivité (phase-phase)	mH	0.062	0.188	0.864	
12 Constante de couple	mNm/A	30.5	53.4	114	
13 Constante de vitesse	tr/min/V	313	179	83.4	
14 Pente vitesse/couple	tr/min/mNm	1.32	1.03	0.798	
15 Constante de temps mécanique	ms	17.2	13.4	10.4	
16 Inertie du rotor	gcm ²	1246	1246	1246	

Spécifications	
Données thermiques	
17 Résistance therm. carcasse/air ambiant	2.5 K/W
18 Résistance therm. bobinage/carcasse	3.8 K/W
19 Constante de temps therm. bobinage	40 s
20 Constante de temps therm. du moteur	89.9 s
21 Température ambiante	-40...+100°C
22 Température max. de bobinage	+125°C
Données mécaniques	
23 Nombre de tours limite	6000 tr/min
Autres spécifications	
29 Nombre de paires de pôles	7
30 Nombre de phases	3
31 Poids du moteur	333 g
Poids du rotor	160 g
Poids du stator	173 g
Les caractéristiques moteur du tableau sont des valeurs nominales.	



Connexions moteur (câble AWG 18)		
rouge	Bobinage 1 du moteur	Pin 1
noir	Bobinage 2 du moteur	Pin 2
blanc	Bobinage 3 du moteur	Pin 3
	N.C.	Pin 4
Connecteur N° d'article		
Molex	39-01-2040	
Connexions Sensors (câble AWG 24)		
jaune	Capteurs à effet Hall 1	Pin 1
brun	Capteurs à effet Hall 2	Pin 2
gris	Capteurs à effet Hall 3	Pin 3
bleu	GND	Pin 4
vert	V_{Hall} 4.5...24 VDC	Pin 5
	N.C.	Pin 6
Connecteur N° d'article		
Molex	430-25-0600	
Schéma de câblage de capteurs Hall, voir p. 49		
Connexions CTN (câble AWG 24)		
rosa	CTN	
bleu	CTN	
Résistance 25°C: 5 k Ω \pm 1%, β (25-85°C): 3490 K		

Construction modulaire maxon Détails sur la page de catalogue 38

Electronique recommandée:	
Informations	Page 38
ESCON Mod. 50/4 EC-S	487
ESCON Mod. 50/5	487
ESCON Mod. 50/8 (HE)	488
ESCON 50/5	489
ESCON 70/10	489
DEC Module 50/5	491
EPOS4 Mod./Comp. 50/5	496
EPOS4 Mod./Comp. 50/8	499
EPOS4 50/5	501
EPOS4 70/15	501
EPOS2 P 24/5	504