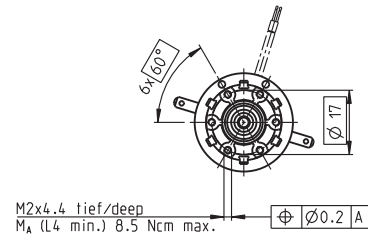
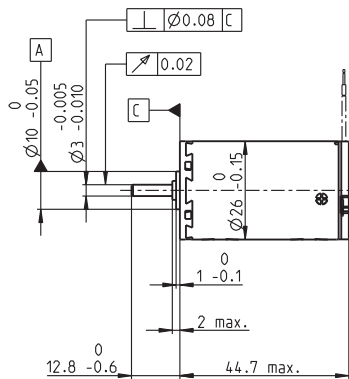
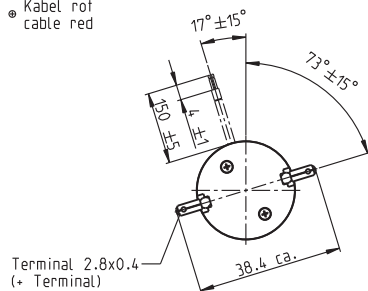


A-max 26 Ø26 mm, Commutation Métal CLL, 7 Watt

Kabel AWG 24/7
cable UL Style 1061

* Kabel rot
cable red



A-max

M 1:2

- Programme Stock
- Programme Standard
- Programme Spécial (sur demande)

Nombres d'article

avec bornes	110181	110182	110183	110184	110185	110186	110187	110188	110189	110190	110191
avec câbles	353078	353079	353080	353081	329757	353082	332818	353083	353084	353085	353086

Caractéristiques moteur																						
Valeurs à la tension nominal																						
1 Tension nominale	V	4.5	6	9	12	15	18	24	30	36	42	48										
2 Vitesse à vide	tr/min	7320	8670	6160	6780	6720	6690	5670	6090	6780	6570	6050										
3 Courant à vide	mA	78.9	77.7	30.2	26.3	20.7	171	9.97	8.9	8.76	715	5.5										
4 Vitesse nominale	tr/min	6900	8130	5000	5340	5060	5010	3940	4370	5060	4820	4280										
5 Couple nominal (couple permanent max.)	mNm	4.46	5.02	11.3	13.7	15.8	15.6	15.3	15.3	15.2	15	15										
6 Courant nominal (courant permanent max.)	A	0.84	0.84	0.84	0.84	0.766	0.627	0.391	0.336	0.31	0.254	0.204										
7 Couple de démarrage	mNm	67.3	73.5	58.8	63.5	63.6	62.1	50.3	54.2	60.2	56.4	51.4										
8 Courant de démarrage	A	11.5	11.2	4.25	3.78	3.01	2.43	1.25	1.16	1.2	0.93	0.683										
9 Rendement max.	%	84	84	84	84	84	84	83	84	84	84	83										
Caractéristiques																						
10 Résistance aux bornes	Ω	0.39	0.536	2.12	3.17	4.99	7.41	19.2	25.8	30.1	45.1	70.2										
11 Inductivité	mH	0.04	0.051	0.227	0.333	0.529	0.77	1.9	2.58	2.99	4.34	6.68										
12 Constante de couple	mNm/A	5.84	6.57	13.9	16.8	21.2	25.5	40.1	46.7	50.3	60.6	75.2										
13 Constante de vitesse	tr/min/V	1640	1450	689	569	451	374	238	205	190	158	127										
14 Pente vitesse/couple	tr/min/mNm	109	119	105	108	106	108	114	113	114	117	119										
15 Constante de temps mécanique	ms	16.5	16	15	14.9	14.8	14.8	14.9	14.9	14.9	15	15										
16 Inertie du rotor	gcm ²	14.4	12.9	13.6	13.2	13.3	13.1	12.5	12.6	12.5	12.2	12.1										

Spécifications

- Données thermiques**
- 17 Résistance therm. carcasse/air ambiant 13.2 K/W
 - 18 Résistance therm. bobinage/carcasse 3.2 K/W
 - 19 Constante de temps therm. bobinage 13.8 s
 - 20 Constante de temps therm. du moteur 473 s
 - 21 Température ambiante -30...+65°C
 - 22 Température max. de bobinage +85°C

- Données mécaniques (paliers lisses)**
- 23 Nombre de tours limite 11000 tr/min
 - 24 Jeu axial 0.1 - 0.2 mm
 - 25 Jeu radial 0.012 mm
 - 26 Charge axiale max. (dynamique) 1.7 N
 - 27 Force de chassage axiale max. (statique) 80 N
 - 28 Charge radiale max. à 5 mm du flasque 5.5 N

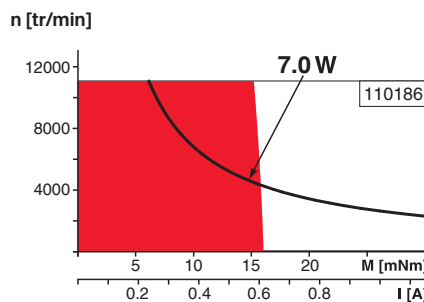
- Données mécaniques (roulement à billes)**
- 23 Nombre de tours limite 11000 tr/min
 - 24 Jeu axial 0.1 - 0.2 mm
 - 25 Jeu radial 0.025 mm
 - 26 Charge axiale max. (dynamique) 5 N
 - 27 Force de chassage axiale max. (statique) 75 N
 - 28 Charge radiale max. à 5 mm du flasque 20.5 N

- Autres spécifications**
- 29 Nombre de paires de pôles 1
 - 30 Nombre de lames au collecteur 13
 - 31 Poids du moteur 117 g
- CLL = Capacitor Long Life

Les caractéristiques moteur du tableau sont des valeurs nominales.
Explications des chiffres page 72.

Option
Roulements à billes au lieu des paliers lisses
Sans CLL

Plages d'utilisation



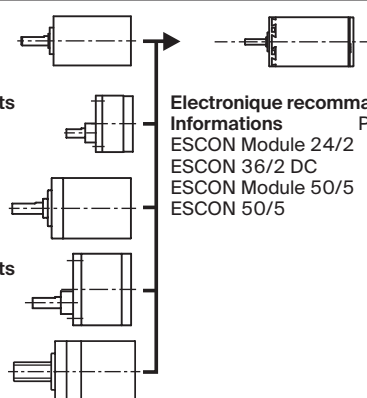
Légende

- Plage de fonctionnement permanent**
Compte tenu des résistances thermiques (lignes 17 et 18) la température maximum du rotor peut être atteinte au valeur nominal de couple et vitesse et à la température ambiante de 25°C.
= Limite thermique.
- Fonctionnement intermittent**
La surcharge doit être de courte durée.
- Puissance conseillée**

Construction modulaire maxon

Détails sur la page de catalogue 34

- Réducteur planétaire**
Ø26 mm
0.75 - 4.5 Nm
Page 381
- Réducteur à pignons droits**
Ø30 mm
0.07 - 0.2 Nm
Page 382
- Réducteur planétaire**
Ø32 mm
0.75 - 6.0 Nm
Page 383/384/387
- Réducteur à pignons droits**
Ø38 mm
0.1 - 0.6 Nm
Page 395
- Entraînement vis/écrou**
Ø32 mm
Page 416-421



- Electronique recommandée:**
- Informations** Page 34
 - ESCON Module 24/2 486
 - ESCON 36/2 DC 486
 - ESCON Module 50/5 487
 - ESCON 50/5 489