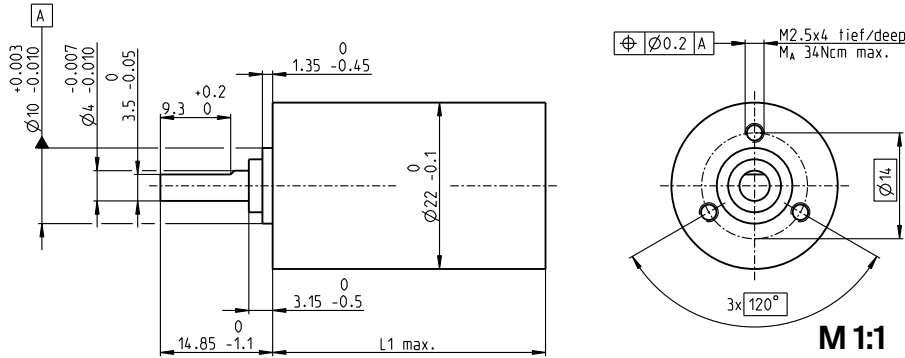


Planetengetriebe GP 22 A Ø22 mm, 0.5-1.0 Nm

gear

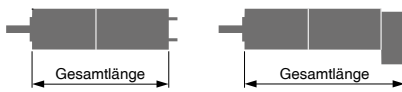


Technische Daten

Planetengetriebe	geradeverzahnt
Abtriebswelle	rostfreier Stahl, gehärtet
Abtriebswellenlagerung	Kugellager
Option	Sinterlager
Radialspiel, 10 mm ab Flansch	max. 0.2 mm
Axialspiel	max. 0.2 mm
Max. axiale Belastung (dynamisch)	100 N
Max. axiale Aufpresskraft	100 N
Drehsinn, Antrieb zu Abtrieb	=
Max. Eingangsdrehzahl dauernd	6000 min ⁻¹
Empfohlener Temperaturbereich	-40...+100°C
Stufenzahl	1 2 3 4 5
Max. radiale Belastung, 10 mm ab Flansch	30 N 50 N 55 N 55 N

	Artikelnummern										
	134156	134158	134163	134168	134172	110340	134183	134186	134190	134195	134203
Getriebedaten											
1 Untersetzung	3.8:1	14:1	53:1	104:1	198:1	370:1	590:1	742:1	1386:1	1996:1	3189:1
2 Untersetzung absolut	15/4	225/16	3375/64	87723/845	50625/256	10556001/28561	59049/100	759375/1024	158340015/114244	285012027/42805	1594323/500
3 Max. Motorwellendurchmesser	mm 4	4	4	3.2	4	3.2	4	4	3.2	3.2	4
Artikelnummern	110337	134159	134164	134169	134173	134178	134184	134187	134193	134198	134204
1 Untersetzung	4.4:1	16:1	62:1	109:1	231:1	389:1	690:1	867:1	1460:1	2102:1	3728:1
2 Untersetzung absolut	57/13	855/52	12825/208	2187/20	192375/432	263169/676	1121931/1625	2885625/3328	3947535/2704	7105563/3380	30292137/6125
3 Max. Motorwellendurchmesser	mm 3.2	3.2	3.2	4	3.2	3.2	3.2	3.2	3.2	3.2	3.2
Artikelnummern	134157	110338	134165	134170	134174	134180	134185	134188	134196	134200	134205
1 Untersetzung	5.4:1	19:1	72:1	128:1	270:1	410:1	850:1	1014:1	1538:1	2214:1	4592:1
2 Untersetzung absolut	27/5	3249/169	48735/676	41553/325	731025/2704	656/16	53144/625	10965375/10816	98415/64	177147/80	14348907/3125
3 Max. Motorwellendurchmesser	mm 2.5	3.2	3.2	3.2	4	2.5	3.2	4	4	4	2.5
Artikelnummern		134160	134166	134171	134176	134179		134191	110341	134199	
1 Untersetzung		20:1	76:1	157:1	285:1	455:1		1068:1	1621:1	2458:1	
2 Untersetzung absolut		8/4	1215/16	19683/125	18225/64	5000211/10985		273375/256	601892057/37293	135005697/54925	
3 Max. Motorwellendurchmesser		mm 4	4	2.5	4	3.2		4	3.2	3.2	
Artikelnummern		134161	110339		134175	134181		134189	134194	134201	
1 Untersetzung		24:1	84:1		316:1	479:1		1185:1	1707:1	2589:1	
2 Untersetzung absolut		1539/65	185193/2197		2777895/6788	124659/260		41668425/35152	15000633/6788	3365793/300	
3 Max. Motorwellendurchmesser		mm 3.2	3.2		3.2	3.2		3.2	3.2	3.2	
Artikelnummern		134162	134167		134177	134182		134192	134197	134202	
1 Untersetzung		29:1	89:1		333:1	561:1		1249:1	1798:1	3027:1	
2 Untersetzung absolut		729/25	4617/52		6925/208	236852/4225		1038825/832	37397/208	63950067/21125	
3 Max. Motorwellendurchmesser		mm 2.5	3.2		3.2	3.2		3.2	3.2	3.2	
4 Stufenzahl	1	2	3	3	4	4	4	5	5	5	5
5 Max. Dauerdrehmoment	Nm 0.5	0.5	0.8	0.8	1.0	1.0	1.0	1.0	1.0	1.0	1.0
6 Kurzzeitig zulässiges Drehmoment	Nm 0.8	0.8	1.2	1.2	1.6	1.6	1.6	1.6	1.6	1.6	1.6
7 Max. Wirkungsgrad	% 84	70	59	59	49	49	49	42	42	42	42
8 Gewicht	g 42	55	68	68	81	81	81	94	94	94	94
9 Mittleres Getriebeispiel unbelastet	° 1.0	1.2	1.6	1.6	2.0	2.0	2.0	2.0	2.0	2.0	2.0
10 Massenträgheitsmoment	gcm ² 0.5	0.4	0.4	0.4	0.4	0.4	0.4	0.4	0.4	0.4	0.4
11 Getriebelänge L1*	mm 22.6	29.4	36.2	36.2	43.0	43.0	43.0	49.8	49.8	49.8	49.8

*L1 für EC 32fl. ist L1 + 7.1 mm



maxon Baukastensystem													
+ Motor	Seite	+ Sensor/Bremse	Seite	Gesamtlänge [mm] = Motorlänge + Getriebelänge + (Sensor/Bremse) + Montageteile									
A-max 19, 1.5 W	154	MR	460/461	56.7	63.5	70.3	70.3	77.1	77.1	83.9	83.9	83.9	83.9
A-max 19, 1.5 W	154	Enc 22	468	66.0	72.8	79.6	79.6	86.4	86.4	86.4	93.2	93.2	93.2
A-max 19, 2.5 W	155/156			54.2	61.0	67.8	67.8	74.6	74.6	74.6	81.4	81.4	81.4
A-max 19, 2.5 W	156	MR	460/461	58.5	65.3	72.1	72.1	78.9	78.9	78.9	85.7	85.7	85.7
A-max 19, 2.5 W	156	Enc 22	468	68.6	75.4	82.2	82.2	89.0	89.0	89.0	95.8	95.8	95.8
A-max 22	157-160			54.6	61.4	68.2	68.2	75.0	75.0	75.0	81.8	81.8	81.8
A-max 22	158/160	MR	460/461	59.6	66.4	73.2	73.2	80.0	80.0	80.0	86.8	86.8	86.8
A-max 22	158/160	Enc 22	468	69.0	75.8	82.6	82.6	89.4	89.4	89.4	96.2	96.2	96.2
EC 20 flat, 3 W, A	277			33.1	39.9	46.7	46.7	53.5	53.5	53.5	60.3	60.3	60.3
EC 20 flat, 3 W, B	277			32.5	39.3	46.1	46.1	52.9	52.9	52.9	59.7	59.7	59.7
EC 20 flat, 5 W	278			36.7	43.5	50.3	50.3	57.1	57.1	57.1	63.9	63.9	63.9
EC 20 flat, IE, IP 00	279			39.7	46.5	53.3	53.3	60.1	60.1	60.1	66.9	66.9	66.9
EC 20 flat, IE, IP 40	279			40.8	47.6	54.4	54.4	61.2	61.2	61.2	68.0	68.0	68.0
EC 20 flat, IE, IP 00	280			43.7	50.5	57.3	57.3	64.1	64.1	64.1	70.9	70.9	70.9
EC 20 flat, IE, IP 40	280			44.8	51.6	58.4	58.4	65.2	65.2	65.2	72.0	72.0	72.0
EC 32 flat, 6 W	281			39.8	46.6	53.4	53.4	60.2	60.2	60.2	67.0	67.0	67.0