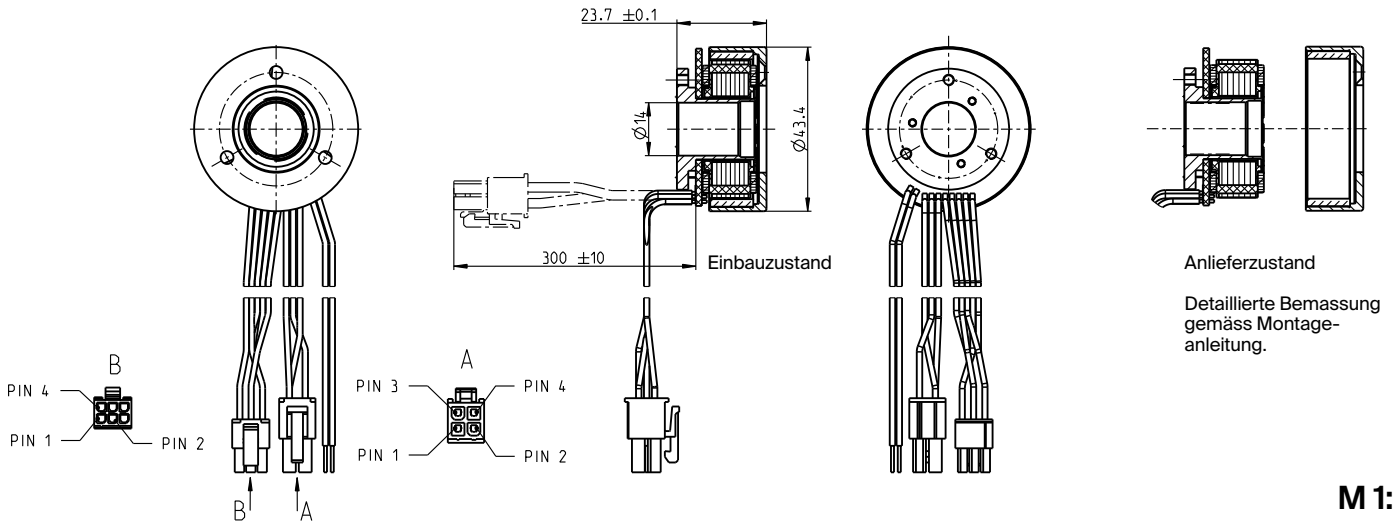


# EC frameless 45 flat $\varnothing 43.4$ mm, bürstenlos, 50 Watt

EC frameless



M 1:1

	Artikelnummern			
mit Hall-Sensoren	543631	574402	574403	574404

Motordaten					
<b>Werte bei Nennspannung</b>					
1 Nennspannung	V	18	24	24	36
2 Leerlaufdrehzahl	min <sup>-1</sup>	6720	6710	4730	3360
3 Leerlaufstrom	mA	247	185	106	42.3
4 Nenndrehzahl	min <sup>-1</sup>	5190	5240	3480	2360
5 Nennmoment (max. Dauerdrehmoment)	mNm	971	83.4	69.6	90.5
6 Nennstrom (max. Dauerbelastungsstrom)	A	3.52	2.33	1.41	0.828
7 Anhaltmoment	mNm	975	780	402	484
8 Anlaufstrom	A	38.8	23.3	8.47	4.81
9 Max. Wirkungsgrad	%	85	83.3	79.3	82.4
<b>Kenndaten</b>					
10 Anschlusswiderstand Phase-Phase	$\Omega$	0.464	1.03	2.83	7.48
11 Anschlussinduktivität Phase-Phase	mH	0.322	0.572	1.15	5.15
12 Drehmomentkonstante	mNm/A	25.1	33.5	47.5	101
13 Drehzahlkonstante	min <sup>-1</sup> /V	380	285	201	95
14 Kennliniensteigung	min <sup>-1</sup> /mNm	7.02	8.77	12	7.07
15 Mechanische Anlaufzeitkonstante	ms	13.6	17	23.3	13.7
16 Rotorträgheitsmoment	gcm <sup>2</sup>	185	185	185	185

Spezifikationen		Betriebsbereiche		Legende	
<b>Thermische Daten</b>					
17 Therm. Widerstand Gehäuse-Luft	4.53 K/W				
18 Therm. Widerstand Wicklung-Gehäuse	4.75 K/W				
19 Therm. Zeitkonstante der Wicklung	17.7 s				
20 Therm. Zeitkonstante des Motors	227 s				
21 Umgebungstemperatur	-40...+100°C				
22 Max. Wicklungstemperatur	+125°C				
<b>Mechanische Daten</b>					
23 Grenzdrehzahl	10 000 min <sup>-1</sup>				
<b>Weitere Spezifikationen</b>					
29 Polpaarzahl	8				
30 Anzahl Phasen	3				
31 Motorgewicht	110 g				
Rotorgewicht	41 g				
Statorgewicht	69 g				

Motordaten gemäss Tabelle sind Nenndaten.

## Anschlüsse Motor (Kabel AWG 24)

rot	Motorwicklung 1	Pin 1
schwarz	Motorwicklung 2	Pin 2
weiss	Motorwicklung 3	Pin 3
	N.C.	Pin 4

## Stecker Artikelnummer

Molex 39-01-2040

## Anschlüsse Sensoren (Kabel AWG 24)

gelb	Hall-Sensor 1*	Pin 1
braun	Hall-Sensor 2*	Pin 2
grau	Hall-Sensor 3*	Pin 3
blau	GND	Pin 4
grün	V <sub>Hall</sub> 4.5...24 VDC	Pin 5
	N.C.	Pin 6

## Stecker Artikelnummer

Molex 430-25-0600

Schaltbild für Hall-Sensoren siehe S. 49

\*interner Pull-up (7.13 k $\Omega$ ) auf Pin 5

## Anschlüsse NTC (Kabel AWG 24)

rosa	NTC
blau	NTC

Widerstand 25°C: 5 k $\Omega$   $\pm$ 1%, beta (25–85°C): 3490 K

## maxon Baukastensystem

Details auf Katalogseite 38

## Empfohlene Elektronik:

Hinweise	Seite 38
ESCON Module 24/2	486
ESCON 36/3 EC	487
ESCON Mod. 50/4 EC-S	487
ESCON Module 50/5	487
ESCON 50/5	489
DEC Module 24/2	491
DEC Module 50/5	491
EPOS4 Micro 24/5	495
EPOS4 Mod./Comp. 24/1.5	496
EPOS4 Mod./Comp. 50/5	496
EPOS4 Comp. 24/5 3-axes	497
EPOS4 50/5	501
EPOS2 P 24/5	504