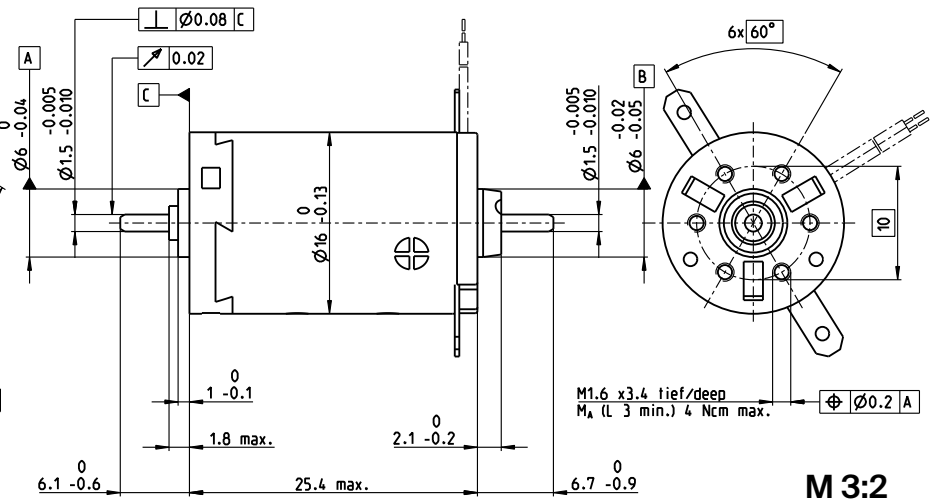
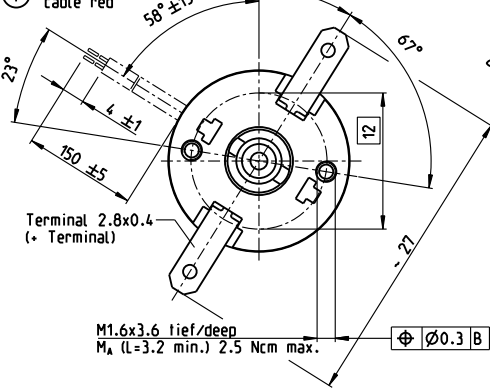


A-max 16 Ø16 mm, Edelmetallbürsten CLL, 1.2 Watt

A-max

Kabel AWG 26/7
cable UL Style 1061

⊕ Kabel rot
cable red



- Lagerprogramm
- Standardprogramm
- Sonderprogramm (auf Anfrage)

Artikelnummern										
mit Terminals	110051	110052	110053	110054	110055	110056	110057	110058	110059	110060
mit Kabel	139823	352825	352826	352827	352828	352829	352830	352831	352832	352833

Motordaten											
Werte bei Nennspannung											
1 Nennspannung	V	1.2	2.4	6	7.2	9	12	15	18	18	30
2 Leerlaufdrehzahl	min ⁻¹	8560	9730	10000	9740	9120	10400	11600	11600	10300	11300
3 Leerlaufstrom	mA	73.9	44.1	18.3	14.7	10.8	9.69	8.99	7.49	6.34	4.33
4 Nenndrehzahl	min ⁻¹	7170	6310	4540	4200	3530	4900	6090	6050	4580	5500
5 Nennmoment (max. Dauerdrehmoment)	mNm	0.694	1.29	2.18	2.17	2.16	2.16	2.13	2.12	2.09	2.04
6 Nennstrom (max. Dauerbelastungsstrom)	A	0.6	0.6	0.407	0.327	0.244	0.21	0.185	0.153	0.134	0.0862
7 Anhaltmoment	mNm	3.83	3.61	4.03	3.86	3.57	4.13	4.54	4.48	3.84	4.04
8 Anlaufstrom	A	2.93	1.58	0.723	0.561	0.39	0.386	0.378	0.311	0.236	0.164
9 Max. Wirkungsgrad	%	71	70	71	71	70	71	72	72	71	71
Kenndaten											
10 Anschlusswiderstand	Ω	0.41	1.52	8.3	12.8	23.1	31.1	39.7	57.9	76.2	183
11 Anschlussinduktivität	mH	0.017	0.0519	0.306	0.467	0.831	1.13	1.42	2.05	2.61	6.01
12 Drehmomentkonstante	mNm/A	1.31	2.29	5.57	6.88	9.17	10.7	12	14.4	16.3	24.7
13 Drehzahlkonstante	min ⁻¹ /V	7290	4170	1720	1390	1040	893	795	663	587	387
14 Kennliniensteigung	min ⁻¹ /mNm	2280	2770	2560	2590	2620	2600	2630	2670	2750	2880
15 Mechanische Anlaufzeitkonstante	ms	25.3	23.7	23.2	23.3	23.3	23.3	23.4	23.3	23.4	23.8
16 Rotorträgheitsmoment	gcm ²	1.06	0.818	0.866	0.857	0.847	0.857	0.85	0.836	0.814	0.791

Spezifikationen	Betriebsbereiche	Legende
Thermische Daten 17 Therm. Widerstand Gehäuse-Luft 29.8 K/W 18 Therm. Widerstand Wicklung-Gehäuse 5.5 K/W 19 Therm. Zeitkonstante der Wicklung 3.55 s 20 Therm. Zeitkonstante des Motors 165 s 21 Umgebungstemperatur -30...+65°C 22 Max. Wicklungstemperatur +85°C Mechanische Daten (Sinterlager) 23 Grenzdrehzahl 11000 min ⁻¹ 24 Axialspiel 0.05 - 0.15 mm 25 Radialspiel 0.012 mm 26 Max. axiale Belastung (dynamisch) 0.8 N 27 Max. axiale Aufpresskraft (statisch) (statisch, Welle abgestützt) 35 N 28 Max. radiale Belastung, 5 mm ab Flansch 1.4 N	n [min ⁻¹] 	Dauerbetriebsbereich Unter Berücksichtigung der angegebenen thermischen Widerstände (Ziffer 17 und 18) und einer Umgebungstemperatur von 25°C wird bei dauernder Belastung die maximal zulässige Rotortemperatur erreicht = thermische Grenze. Kurzzeitbetrieb Der Motor darf kurzzeitig und wiederkehrend überlastet werden. Typenleistung

Mechanische Daten (Kugellager)	maxon Baukastensystem	Details auf Katalogseite 34
23 Grenzdrehzahl 11000 min ⁻¹ 24 Axialspiel 0.05 - 0.15 mm 25 Radialspiel 0.025 mm 26 Max. axiale Belastung (dynamisch) 2.2 N 27 Max. axiale Aufpresskraft (statisch) (statisch, Welle abgestützt) 30 N 28 Max. radiale Belastung, 5 mm ab Flansch 7.8 N	Stirradgetriebe Ø16 mm 0.01 - 0.1 Nm Seite 365-368 Planetengetriebe Ø16 mm 0.1 - 0.6 Nm Seite 369/370 Spindelgetriebe Ø16 mm Seite 411-413	Encoder MR 32 Imp., 2 / 3 Kanal Seite 460 Encoder MR 128 / 256 / 512 Imp., 2 / 3 Kanal Seite 461

Motordaten gemäss Tabelle sind Nenndaten. Erläuterungen zu den Ziffern Seite 72.

Option
Kugellager anstelle Sinterlager
Ohne CLL