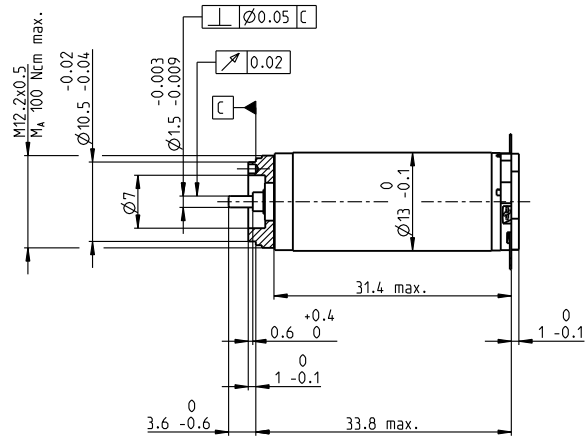
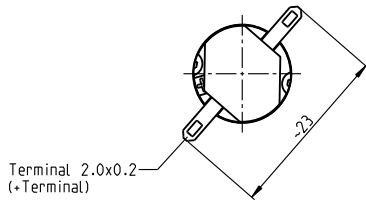


# RE 13 Ø13 mm, Edelmetallbürsten, 2.5 Watt

RE



M 1:1

- Lagerprogramm
- Standardprogramm
- Sonderprogramm (auf Anfrage)

## Artikelnummern

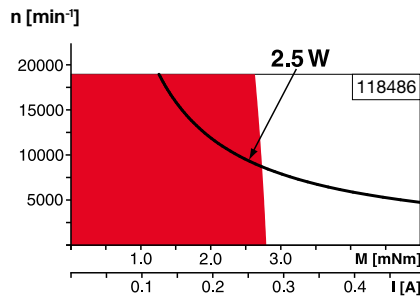
### Motordaten

		118476	118477	118478	118479	118480	118481	118482	118483	118484	118485	118486	118487	118488	118489	118490	
<b>Werte bei Nennspannung</b>																	
1	Nennspannung	V	2.4	3	3	3.6	4.8	4.8	6	7.2	8	10	12	15	15	18	24
2	Leerlaufdrehzahl	min <sup>-1</sup>	10600	12200	10700	10800	11400	10100	11400	11400	10900	11400	11000	11100	10300	10600	11500
3	Leerlaufstrom	mA	51.5	50.8	42	35.5	28.8	24.4	23	19.2	16.1	13.8	11	8.87	7.98	6.9	5.82
4	Nendrehzahl	min <sup>-1</sup>	9160	10500	8490	8050	7890	6430	7660	7730	7320	7790	7390	7470	6620	6920	7800
5	Nennmoment (max. Dauerdrehmoment)	mNm	1.44	1.56	1.8	2.16	2.76	2.87	2.81	2.86	2.98	2.9	2.89	2.9	2.88	2.9	2.84
6	Nennstrom (max. Dauerbelastungsstrom)	A	0.72	0.72	0.72	0.72	0.72	0.664	0.586	0.497	0.443	0.363	0.291	0.235	0.217	0.187	0.149
7	Anhaltmoment	mNm	9.95	10.2	8.34	8.25	8.81	7.78	8.51	8.84	9.1	9.15	8.77	8.9	8.13	8.44	8.87
8	Anlaufstrom	A	4.63	4.42	3.15	2.63	2.22	1.74	1.72	1.48	1.31	1.11	0.856	0.699	0.592	0.526	0.451
9	Max. Wirkungsgrad	%	80	80	79	78	79	78	79	79	79	79	79	79	78	79	79
<b>Kenndaten</b>																	
10	Anschlusswiderstand	Ω	0.519	0.679	0.951	1.37	2.16	2.75	3.5	4.85	6.11	9.03	14	21.5	25.3	34.2	53.2
11	Anschlussinduktivität	mH	0.021	0.025	0.032	0.046	0.073	0.092	0.114	0.164	0.223	0.316	0.486	0.75	0.871	1.19	1.79
12	Drehmomentkonstante	mNm/A	2.15	2.31	2.65	3.14	3.97	4.46	4.96	5.95	6.94	8.27	10.2	12.7	13.7	16	19.7
13	Drehzahlkonstante	min <sup>-1</sup> /V	4440	4130	3610	3040	2410	2140	1930	1600	1380	1160	932	750	696	595	485
14	Kennliniensteigung	min <sup>-1</sup> /mNm	1070	1210	1300	1330	1310	1320	1360	1310	1210	1260	1270	1260	1280	1270	1310
15	Mechanische Anlaufzeitkonstante	ms	7.65	7.55	7.45	7.37	7.28	7.27	7.28	7.23	7.16	7.2	7.21	7.21	7.21	7.22	7.27
16	Rotorträgheitsmoment	gcm <sup>2</sup>	0.681	0.596	0.548	0.53	0.53	0.526	0.512	0.528	0.565	0.545	0.541	0.544	0.536	0.543	0.529

### Spezifikationen

- Thermische Daten**
- 17 Therm. Widerstand Gehäuse-Luft 33 K/W
  - 18 Therm. Widerstand Wicklung-Gehäuse 7.0 K/W
  - 19 Therm. Zeitkonstante der Wicklung 4.88 s
  - 20 Therm. Zeitkonstante des Motors 229 s
  - 21 Umgebungstemperatur -20...+65°C
  - 22 Max. Wicklungstemperatur +85°C
- Mechanische Daten (Sinterlager)**
- 23 Grenzdrehzahl 19000 min<sup>-1</sup>
  - 24 Axialspiel 0.05 - 0.15 mm
  - 25 Radialspiel 0.014 mm
  - 26 Max. axiale Belastung (dynamisch) 0.8 N
  - 27 Max. axiale Aufpresskraft (statisch) 15 N
  - 28 Max. radiale Belastung, 5 mm ab Flansch 1.4 N

### Betriebsbereiche



### Legende

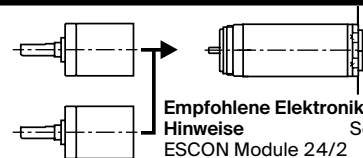
- Dauerbetriebsbereich**  
Unter Berücksichtigung der angegebenen thermischen Widerstände (Ziffer 17 und 18) und einer Umgebungstemperatur von 25°C wird bei dauernder Belastung die maximal zulässige Rotortemperatur erreicht = thermische Grenze.
- Kurzzeitbetrieb**  
Der Motor darf kurzzeitig und wiederkehrend überlastet werden.
- Typenleistung**

### Weitere Spezifikationen

- 29 Polpaarzahl 1
  - 30 Anzahl Kollektorsegmente 7
  - 31 Motorgewicht 24 g
- Motordaten gemäss Tabelle sind Nenndaten.  
Erläuterungen zu den Ziffern Seite 72.

### maxon Baukastensystem

- Planetengetriebe**  
Ø13 mm  
0.05 - 0.15 Nm  
Seite 363
- Planetengetriebe**  
Ø13 mm  
0.2 - 0.35 Nm  
Seite 364



### Empfohlene Elektronik:

- Hinweise** Seite 34
- ESCON Module 24/2 486
- ESCON 36/2 DC 486
- ESCON Module 50/5 487
- ESCON 50/5 489

Details auf Katalogseite 34