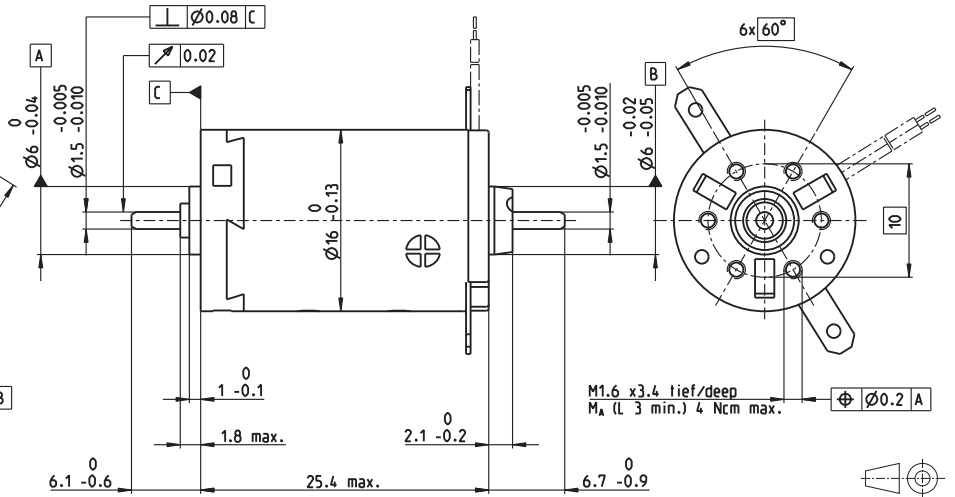
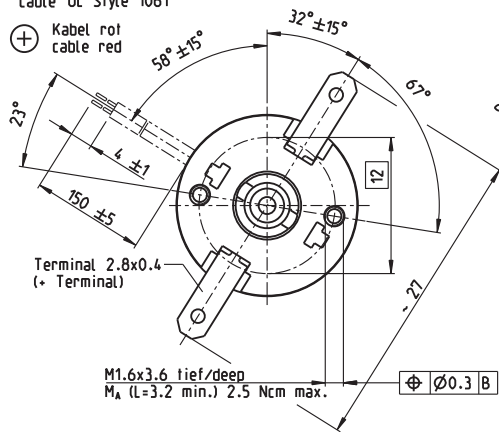


A-max 16 \varnothing 16 mm, 貴金属ブラシ CLL, 1.2 Watt

maxon A-max

Kabel AWG 26/7
cable UL Style 1061

⊕ Kabel rot
cable red



M 3:2

- 標準在庫製品
- 標準製品
- 特別仕様製品 (受注生産)

注文番号

ハンダ端子仕様
リード線仕様

110051	110052	110053	110054	110055	110056	110057	110058	110059	110060
139823	352825	352826	352827	352828	352829	352830	352831	352832	352833

モータ・データ

モータ・データ		110051	110052	110053	110054	110055	110056	110057	110058	110059	110060
公称電圧時のデータ											
1 公称電圧	V	1.2	2.4	6	7.2	9	12	15	18	18	30
2 無負荷回転数	rpm	8560	9730	10000	9740	9120	10400	11600	11600	10300	11300
3 無負荷電流	mA	73.9	44.1	18.3	14.7	10.8	9.69	8.99	7.49	6.34	4.33
4 最大連続トルク時の回転数	rpm	7170	6310	4540	4200	3530	4900	6090	6050	4580	5500
5 最大連続トルク	mNm	0.694	1.29	2.18	2.17	2.16	2.16	2.13	2.12	2.09	2.04
6 最大連続電流	A	0.6	0.6	0.407	0.327	0.244	0.21	0.185	0.153	0.134	0.0862
7 停動トルク	mNm	3.83	3.61	4.03	3.86	3.57	4.13	4.54	4.48	3.84	4.04
8 起動電流	A	2.93	1.58	0.723	0.561	0.39	0.386	0.378	0.311	0.236	0.164
9 最大効率	%	71	70	71	71	70	71	72	72	71	71
モータ固有値											
10 端子間抵抗	Ω	0.41	1.52	8.3	12.8	23.1	31.1	39.7	57.9	76.2	183
11 端子間インダクタンス	mH	0.017	0.0519	0.306	0.467	0.831	1.13	1.42	2.05	2.61	6.01
12 トルク定数	mNm/A	1.31	2.29	5.57	6.88	9.17	10.7	12	14.4	16.3	24.7
13 回転数定数	rpm/V	7290	4170	1720	1390	1040	893	795	663	587	387
14 回転数/トルク勾配	rpm/mNm	2280	2770	2560	2590	2620	2600	2630	2670	2750	2880
15 機械的時定数	ms	25.3	23.7	23.2	23.3	23.3	23.3	23.4	23.3	23.4	23.8
16 ロータ慣性モーメント	gcm ²	1.06	0.818	0.866	0.857	0.847	0.857	0.85	0.836	0.814	0.791

仕様

- 熱特性**
- 17 熱抵抗 (ハウジング/周囲間) 29.8 K/W
 - 18 熱抵抗 (巻線/ハウジング間) 5.5 K/W
 - 19 巻線熱時定数 3.55 s
 - 20 モータ熱時定数 165 s
 - 21 使用温度範囲 -30...+65°C
 - 22 最高巻線許容温度 +85°C

- 機械的特性 (スリーブベアリング)**
- 23 最大許容回転数 11000 rpm
 - 24 スラストがた 0.05 - 0.15 mm
 - 25 ラジアルがた 0.012 mm
 - 26 最大スラスト荷重 (ダイナミック) 0.8 N
 - 27 最大挿入力 (スタティック) 35 N
 - 28 最大挿入力 (スタティック、シャフト支持) 280 N
 - 28 最大ラジアル荷重 (フランジから5mmの点) 1.4 N

- 機械的特性 (ボールベアリング)**
- 23 最大許容回転数 11000 rpm
 - 24 スラストがた 0.05 - 0.15 mm
 - 25 ラジアルがた 0.025 mm
 - 26 最大スラスト荷重 (ダイナミック) 2.2 N
 - 27 最大挿入力 (スタティック) 30 N
 - 28 最大挿入力 (スタティック、シャフト支持) 280 N
 - 28 最大ラジアル荷重 (フランジから5mmの点) 7.8 N

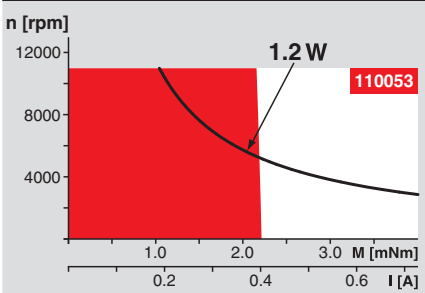
- その他の仕様**
- 29 永久磁石磁極ペア数 1
 - 30 コミュテータ・セグメント数 7
 - 31 モータ質量 22 g

CLL=キャパシタ・ロング・ライフ

表の値は公称値。
誤差およびその他の詳細については64ページをご参照下さい。

特別仕様
スリーブベアリングの代わりにボールベアリング
CLLなし

運転範囲



説明

連続運転範囲
熱抵抗が上の表の値 (17および18行目) である場合、周囲温度が25°Cで連続運転中に巻線最高許容温度に達する。
= 温度制限

短期間運転範囲
短期間の過負荷 (断続) 運転

— 定格出力

maxon モジュラー・システム

<p>スパーギアヘッド GS 16 K/A/V/NZ \varnothing16 mm 0.01 - 0.1 Nm 詳細316 - 319ページ</p> <p>プラネタリギアヘッド GP 16 A/C \varnothing16 mm 0.01 - 0.6 Nm 詳細320 / 321ページ</p> <p>スピンドルドライブ GP 16 S \varnothing16 mm 詳細361 - 363ページ</p>	<p>適合可能な電子回路: 注意事項: ESCON Module 24/2 426 ESCON 36/2 DC 426 EPOS2 24/2 434 EPOS2 Module 36/2 434 EPOS4 Mod./CB 24/1.5 441 MAXPOS 50/5 447</p>	<p>ページ 30</p>	<p>— 一覧 27 - 36ページ</p> <p>エンコーダ MR 32カウント 2/3チャンネル 詳細400ページ</p> <p>エンコーダ MR 128 / 256 / 512カウント 2/3チャンネル 詳細402ページ</p> <p>エンコーダ MEnc \varnothing13 mm 16カウント 2チャンネル 詳細393ページ</p>
---	---	---------------	---