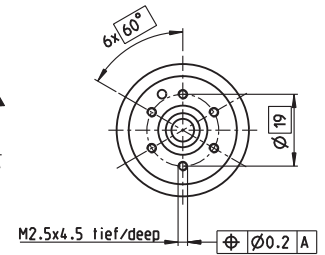
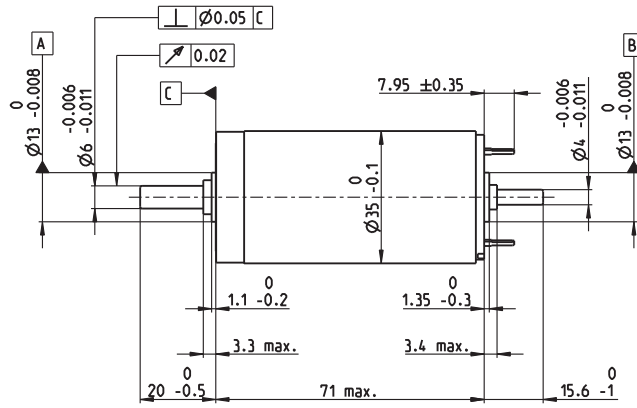
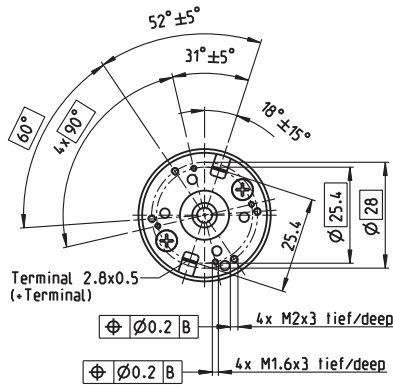


RE 35 Ø35 mm, グラファイトブラシ, 90 Watt



M 1:2

- 標準在庫製品
- 標準製品
- 特別仕様製品 (受注生産)

注文番号

標準品	273752	323890	273753	273754	273755	273756	273757	273758	273759	273760	273761	273762	273763
ブラシ側シャフト長変更品 15.6→4 mm	285785	323891	285786	285787	285788	285789	285790	285791	285792	285793	285794	285795	285796

モータデータ

公称電圧時のデータ		273752	323890	273753	273754	273755	273756	273757	273758	273759	273760	273761	273762	273763
1 公称電圧	V	15	24	30	42	48	48	48	48	48	48	48	48	48
2 無負荷回転数	rpm	7180	7740	7270	7560	7300	6670	5980	4760	3820	3140	2580	2110	1630
3 無負荷電流	mA	247	169	124	92.9	77.5	68.8	59.8	44.8	34.2	27.2	21.6	17.2	13
4 最大連続トルク時の回転数	rpm	6500	7000	6490	6820	6530	5890	5180	3940	2990	2290	1720	1230	736
5 最大連続トルク	mNm	73.1	101	97.2	101	99.4	101	101	104	106	106	106	105	105
6 最大連続電流	A	4	3.62	2.62	2.02	1.67	1.55	1.39	1.14	0.928	0.761	0.626	0.507	0.393
7 停動トルク	mNm	929	1200	973	1080	980	890	776	620	498	398	322	255	196
8 起動電流	A	47.8	41.1	25	20.7	15.8	13.1	10.2	6.5	4.2	2.76	1.84	1.19	0.708
9 最大効率	%	83	86	85	86	86	85	85	84	82	81	79	77	74
モータ固有値														
10 端子間抵抗	Ω	0.314	0.583	1.2	2.03	3.05	3.67	4.69	7.38	11.4	17.4	26	40.2	67.8
11 端子間インダクタンス	mH	0.085	0.191	0.34	0.62	0.87	1.04	1.29	2.04	3.16	4.65	6.89	10.3	17.1
12 トルク定数	mNm/A	19.4	29.2	38.9	52.5	62.2	68	75.8	95.2	119	144	175	214	276
13 回転数定数	rpm/V	491	328	246	182	154	140	126	100	80.5	66.4	54.6	44.7	34.6
14 回転数/トルク勾配	rpm/mNm	7.93	6.55	7.57	7.05	7.52	7.57	7.79	7.77	7.76	8.01	8.13	8.4	8.49
15 機械的時定数	ms	5.65	5.44	5.4	5.35	5.34	5.35	5.35	5.36	5.36	5.37	5.38	5.39	5.41
16 ロータ慣性モーメント	gcm ²	68.1	79.2	68.1	72.5	67.9	67.4	65.6	65.9	65.9	64	63.2	61.2	60.8

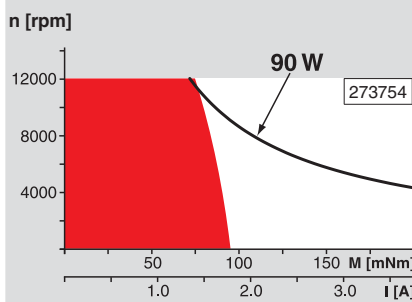
仕様

- 熱特性**
- 17 熱抵抗 (ハウジング/周囲間) 6.2 K/W
 - 18 熱抵抗 (巻線/ハウジング間) 2.0 K/W
 - 19 巻線熱時定数 30.2 s
 - 20 モータ熱時定数 644 s
 - 21 使用温度範囲 -30...+100°C
 - 22 最高巻線許容温度 +155°C
- 機械的特性 (ボールベアリング)**
- 23 最大許容回転数 12000 rpm
 - 24 スラストがた 0.05 - 0.15 mm
 - 25 ラジアルがた 0.025 mm
 - 26 最大スラスト荷重 (ダイナミック) 5.6 N
 - 27 最大挿入力 (スタティック) 110 N
 - 28 最大挿入力 (スタティック、シャフト支持) 1200 N
 - 28 最大ラジアル荷重 (フランジから5mmの点) 28 N
- その他の仕様**
- 29 永久磁石磁極ペア数 1
 - 30 コミュテータ・セグメント数 13
 - 31 モータ質量 340 g

表の値は公称値。
誤差およびその他の詳細については64ページをご参照下さい。

特別仕様
中空シャフト
ボールベアリングにプリロード

運転範囲



説明

- 連続運転範囲**
熱抵抗が上の表の値 (17および18行目) である場合、周囲温度が25°Cで連続運転中に巻線最高許容温度に達する。
= 温度制限
- 短期間運転範囲**
短期間の過負荷 (断続) 運転
- 定格出力**

maxon モジュラー・システム

一覧 27 - 36ページ

<p>プラネタリギアヘッド GP 32 BZ/A/AR/C/CR Ø32 mm 0.75 - 6.0 Nm 詳細334 - 340ページ</p> <p>プラネタリギアヘッド GP 32 HP Ø32 mm 4.0 - 8.0 Nm 詳細341ページ</p> <p>プラネタリギアヘッド GP 42 C Ø42 mm 3 - 15 Nm 詳細345ページ</p> <p>スピンドルドライブ GP 32 S Ø32 mm 詳細366 - 368ページ</p>	<p>適合可能な電子回路: 注意事項:</p> <table border="0"> <tr><td>ESCON Mod. 50/5</td><td>ページ 30</td></tr> <tr><td>ESCON 50/5</td><td>427</td></tr> <tr><td>EPOS2 24/5</td><td>428</td></tr> <tr><td>EPOS2 50/5</td><td>435</td></tr> <tr><td>EPOS2 P 24/5</td><td>435</td></tr> <tr><td>EPOS4 Module/CB 50/5</td><td>438</td></tr> <tr><td>MAXPOS 50/5</td><td>442</td></tr> <tr><td></td><td>447</td></tr> </table>	ESCON Mod. 50/5	ページ 30	ESCON 50/5	427	EPOS2 24/5	428	EPOS2 50/5	435	EPOS2 P 24/5	435	EPOS4 Module/CB 50/5	438	MAXPOS 50/5	442		447	<p>エンコーダ MR 256 - 1024カウント 3チャンネル 詳細405ページ</p> <p>エンコーダ HED_5540 500カウント 3チャンネル 詳細413 / 415ページ</p> <p>DCタコ DCT 22 Ø22 mm 0.52 V 詳細421ページ</p> <p>保持ブレーキ AB 28 24VDC 0.4 Nm 詳細458ページ</p> <p>エンド・キャップ 詳細463ページ</p>
ESCON Mod. 50/5	ページ 30																	
ESCON 50/5	427																	
EPOS2 24/5	428																	
EPOS2 50/5	435																	
EPOS2 P 24/5	435																	
EPOS4 Module/CB 50/5	438																	
MAXPOS 50/5	442																	
	447																	