

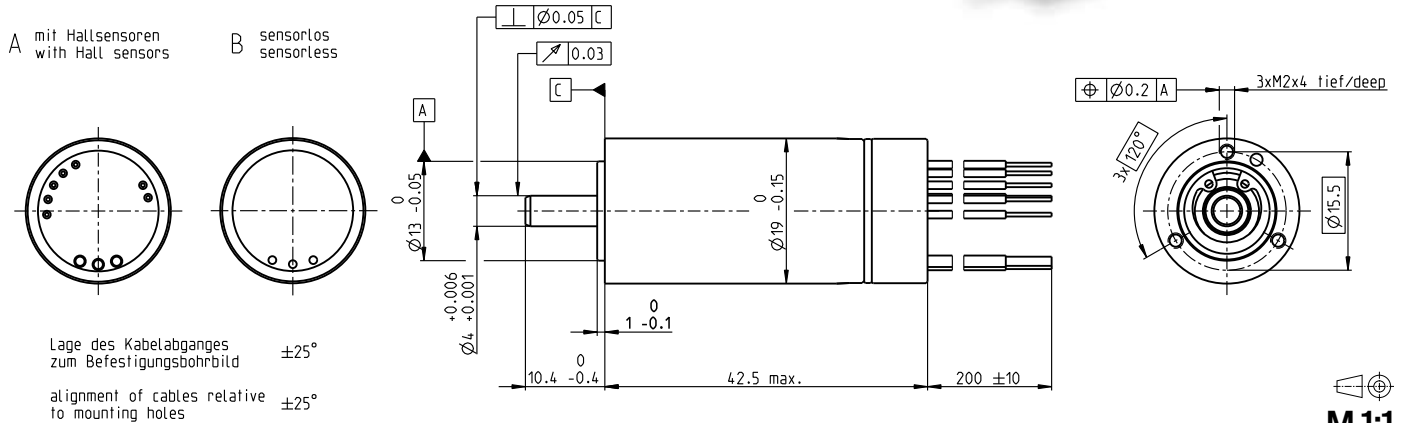
ECX SPEED 19 M ブラシレス BLDCモータ Ø19 mm

オートクレーブ対応、セラミックベアリング



ECX SPEED

基本データ：60/92 W, 10.9 mNm, 100 000 rpm



M 1:1

モータデータ

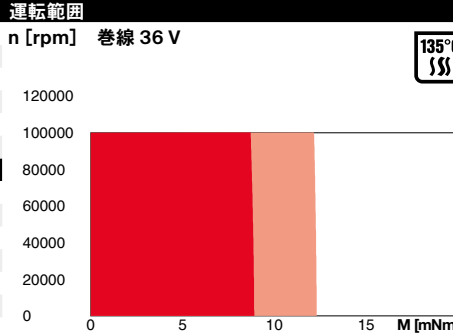
1. 公称電圧	V	18	24	36	48
2. 無負荷回転数	rpm	64700	64600	64600	63400
3. 無負荷電流	mA	247	185	123	90.1
4. 最大連続トルク時の回転数	rpm	59800	59500	59700	58600
5. 最大連続トルク	mNm	10.9	9.65	9.98	10.2
6. 最大連続電流	A	4.31	2.87	1.97	1.48
7. 停動トルク	mNm	179	150	164	169
8. 起動電流	A	67.7	42.4	31	23.5
9. 最大効率	%	88.4	87.4	87.9	88.1
10. 端子間抵抗 (相-相)	Ω	0.266	0.566	1.16	2.04
11. 端子間インダクタンス (相-相)	mH	0.0234	0.0438	0.0986	0.182
12. トルク定数	mNm/A	2.64	3.53	5.3	7.2
13. 回転数定数	rpm/V	3610	2700	1800	1330
14. 回転数/トルク勾配	rpm/mNm	363	433	396	376
15. 機械的時定数	ms	4.38	5.22	4.77	4.53
16. ロータ慣性モーメント	gcm ²	1.15	1.15	1.15	1.15

熱データ

17. 熱抵抗 (ハウジング/周囲間)	K/W	16.8
18. 熱抵抗 (巻線/ハウジング間)	K/W	1.6
19. 熱時定数 (巻線)	s	2.36
20. 熱時定数 (モータ)	s	696
21. 使用温度範囲	°C	-40...+135
22. 最高巻線許容温度	°C	155

機械的データ (ボールベアリング)

23. 最大許容回転数	rpm	100 000
24. スラストがた	mm	0...0.29
プリロード	N	4
力の向き		引く
25. ラジアルがた		プリロード
26. 最大スラスト荷重 (ダイナミック)	N	4
27. 最大挿入力 (スタティック)	N	70
(シャフト支持)	N	5000
28. 最大ラジアル荷重 [フランジからmm]	N	12 [5]



滅菌処理条件

センサレス: 通常オートクレーブ・	
サイクル2000回	
ホールセンサ: 通常オートクレーブ・	
サイクル1000回	
蒸気滅菌	
温度	+134°C ±4°C
圧力	2.3 bar
相対湿度	100%
サイクル時間	18分



その他の仕様

29. 永久磁石磁極ペア数	1
30. 位相数	3
31. モータ質量	g 78
32. 標準騒音レベル [rpm]	dBA 48 [50 000]

ピン配置AおよびB, モータ (ケーブルAWG 20)

赤	モータ巻線 1
黒	モータ巻線 2
白	モータ巻線 3

ピン配置A, センサ (ケーブルAWG 26)

橙	V _{Hall} 3...24 VDC
青	GND
黄	ホールセンサ 1
茶	ホールセンサ 2
灰	ホールセンサ 3

ホールセンサ回路47ページ参照。CMOSコンパチブル、プッシュプル出力。プルアップ必要なし。ENX EASYとの組み合わせ時は、ENX EASYの電源を共有するため、橙 (V_{Hall})・青 (GND) ケーブルはなし

ピン配置NTC (ケーブルAWG 26)

紫	NTC
紫	NTC

抵抗25°C: 10 kOhm ±1%, ベータ (25...85°C): 3490 K

A: ホールセンサ内蔵
B: センサレス

maxonモジュラーシステム

maxon gear	段数	maxon sensor	maxon motor control
338_GPX 19 SPEED 1-2		Aタイプのモータ:	487_ESCON 36/3 EC
343_GPX 22 SPEED [3]		441_ENX 19 EASY INT	487_ESCON Module 50/4 EC-S
		Bタイプのモータ:	487_ESCON Module 50/5
		441_ENX 19 EASY INT Abs.	489_ESCON 50/5
			491_DEC Module 50/5
			495_EPOS4 Micro 24/5
			496_EPOS4 Mod./Comp. 50/5
			497_EPOS4 Comp. 24/5 3-axes
			501_EPOS4 50/5
			504_EPOS2 P 24/5

カスタマイズ

フランジ前側: ネジ穴/中央ネジ
フランジ後側: エンドキャップ/ネジ付きフランジ
シャフト前側: 長さ/直径
電気接続: ケーブル長/ピン接続
温度センサ: NTCサーミスタ
ネジ付きフランジ選択時は同時に電気接続をピン接続にする必要あり。接続ケーブル (別売り) に関しては528ページ参照。