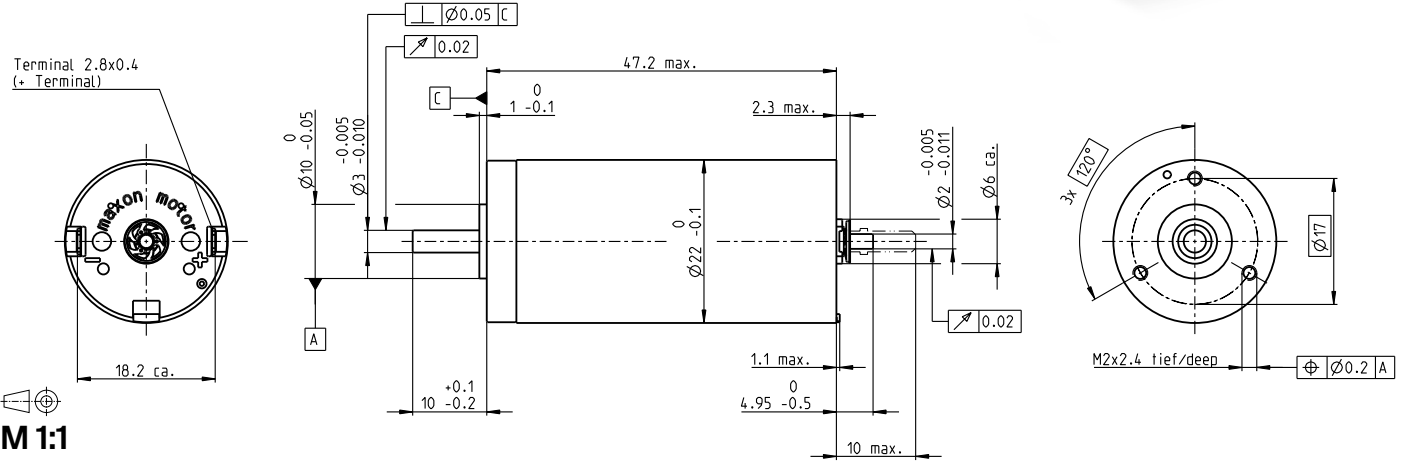


# DCX 22 L グラファイトブラシ DCモータ Ø22 mm

DCX

基本データ: 20/49 W, 32.2 mNm, 18 000 rpm



M 1:1

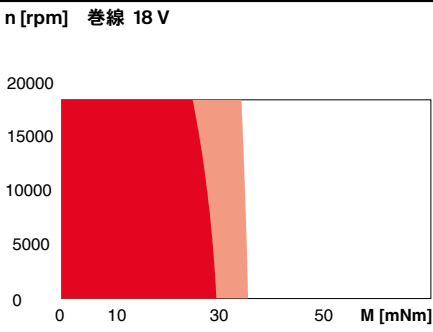
### モータデータ

|                 |                  |       |       |       |       |       |
|-----------------|------------------|-------|-------|-------|-------|-------|
| 1. 公称電圧         | V                | 9     | 12    | 18    | 36    | 48    |
| 2. 無負荷回転数       | rpm              | 12300 | 11700 | 11800 | 11400 | 10100 |
| 3. 無負荷電流        | mA               | 118   | 81.8  | 54.6  | 26.3  | 16.2  |
| 4. 最大連続トルク時の回転数 | rpm              | 11400 | 10700 | 10800 | 10400 | 9020  |
| 5. 最大連続トルク      | mNm              | 27.0  | 30.5  | 32.2  | 30.0  | 30.3  |
| 6. 最大連続電流       | A                | 4.00  | 3.21  | 2.26  | 1.03  | 0.687 |
| 7. 停動トルク        | mNm              | 371   | 348   | 386   | 346   | 294   |
| 8. 起動電流         | A                | 53.4  | 35.8  | 26.5  | 11.6  | 6.50  |
| 9. 最大効率         | %                | 90    | 91    | 91    | 90    | 90    |
| 10. 端子間抵抗       | Ω                | 0.168 | 0.335 | 0.680 | 3.11  | 7.39  |
| 11. 端子間インダクタンス  | mH               | 0.018 | 0.035 | 0.078 | 0.326 | 0.746 |
| 12. トルク定数       | mNm/A            | 6.95  | 9.73  | 14.6  | 29.9  | 45.2  |
| 13. 回転数定数       | rpm/V            | 1370  | 981   | 654   | 320   | 211   |
| 14. 回転数/トルク勾配   | rpm/mNm          | 33.3  | 33.8  | 30.5  | 33.3  | 34.6  |
| 15. 機械的時定数      | ms               | 3.27  | 3.21  | 3.13  | 3.23  | 3.20  |
| 16. ロータ慣性モーメント  | gcm <sup>2</sup> | 9.37  | 9.06  | 9.82  | 9.26  | 8.85  |

### 熱データ

|                          |     |            |
|--------------------------|-----|------------|
| 17. 熱抵抗 (ハウジング/周囲間)      | K/W | 13.6       |
| 18. 熱抵抗 (巻線/ハウジング間)      | K/W | 4.57       |
| 19. 熱時定数 (巻線)            | s   | 22         |
| 20. 熱時定数 (モータ)           | s   | 646        |
| 21. 使用温度範囲 (ボールベアリング)    | °C  | -40...+100 |
| 21. 使用温度範囲 (焼結スリーブベアリング) | °C  | -30...+100 |
| 22. 最高巻線許容温度             | °C  | 125        |

### 運転範囲



### 機械的データ (ボールベアリング)

|                         |     |         |
|-------------------------|-----|---------|
| 23. 最大許容回転数             | rpm | 18 000  |
| 24. スラストがた              | mm  | 0...0.1 |
| プリロード                   | N   | 2.5     |
| 25. ラジアルがた              | mm  | 0.02    |
| 26. 最大スラスト荷重 (ダイナミック)   | N   | 2.5     |
| 27. 最大挿入力 (スタティック)      | N   | 30      |
| (シャフト支持)                | N   | 440     |
| 28. 最大ラジアル荷重 [フランジからmm] | N   | 16 [5]  |

### 機械的データ (焼結スリーブベアリング)

|                         |     |         |
|-------------------------|-----|---------|
| 23. 最大許容回転数             | rpm | 18 000  |
| 24. スラストがた              | mm  | 0...0.2 |
| プリロード                   | N   | 0       |
| 25. ラジアルがた              | mm  | 0.02    |
| 26. 最大スラスト荷重 (ダイナミック)   | N   | 0.1     |
| 27. 最大挿入力 (スタティック)      | N   | 80      |
| (シャフト支持)                | N   | 440     |
| 28. 最大ラジアル荷重 [フランジからmm] | N   | 3 [5]   |

### maxonモジュラーシステム

|                  |           |                         |                             |
|------------------|-----------|-------------------------|-----------------------------|
| maxon gear       | 段数        | maxon sensor            | maxon motor control         |
| 339_GPX 22 A/C   | 1-2 [3-4] | 433_ENX 10 EASY         | 486_ESCON Module 24/2       |
| 340_GPX 22 LN/LZ | 1-2 [3-4] | 433_ENX 10 QUAD         | 486_ESCON 36/2 DC           |
| 341_GPX 22 HP    | 2-3 [4]   | 434_ENX 10 EASY XT      | 487_ESCON Module 50/5       |
| 342_GPX 22 UP    | 1-4       | 436_ENX 16 EASY         | 489_ESCON 50/5              |
| 344_GPX 26 A/C   | 3         | 437_ENX 16 EASY XT      | 495_EPOS4 Micro 24/5        |
| 345_GPX 26 LN/LZ | 3         | 438_ENX 16 EASY Abs.    | 496_EPOS4 Mod./Comp. 24/1.5 |
| 346_GPX 26 HP    | 4         | 439_ENX 16 EASY Abs. XT | 496_EPOS4 Mod./Comp. 50/5   |
|                  |           | 443_ENX 16 RIO          | 497_EPOS4 Comp. 24/5 3-axes |
|                  |           | 470_ENC AEDL 5810       | 501_EPOS4 50/5              |
|                  |           | 471_ENC 30 HEDS 5540    | 504_EPOS2 P 24/5            |
|                  |           | 477_ENC 30 HEDL 5540    |                             |

### その他の仕様

|                   |     |    |
|-------------------|-----|----|
| 29. 永久磁石磁極ペア数     |     | 1  |
| 30. コミュテータ・セグメント数 |     | 9  |
| 31. モータ質量         | g   | 95 |
| 32. 標準騒音レベル       | dBA | 44 |

### カスタマイズ

ベアリング: プリロードされたボールベアリング/焼結スリーブベアリング  
 整流: 貴金属ブラシCLL付きまたはCLLなし/グラファイトブラシ/EMIフィルタ  
 フランジ前部/後部: 標準フランジ/カスタマイズ可能フランジ/フランジなし  
 シャフト前部/後部: 長さ/直径/フラット  
 電気接続: 端子またはケーブル/接続方向/ケーブル長/コネクタのタイプ