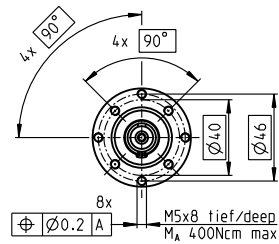
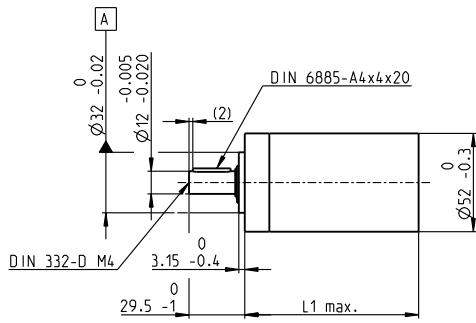


Planetengetriebe GP 52 C Ø52 mm, 4.0–30.0 Nm

Keramikversion



M 1:4

Technische Daten

Planetengetriebe	geradeverzahnt
Abtriebswelle	rostfreier Stahl
Abtriebswellenlagerung	vorgespannte Kugellager
Radialspiel, 12 mm ab Flansch	max. 0.06 mm
Axialspiel bei Axiallast	< 5 N > 5 N
	0 mm max. 0.3 mm
Max. axiale Belastung (dynamisch)	200 N
Max. axiale Aufpresskraft	500 N
Drehsinn, Antrieb zu Abtrieb	=
Max. Eingangsdrehzahl dauernd	6000 min ⁻¹
Empfohlener Temperaturbereich	-15...+80°C
erweiterter Bereich als Option	-40...+100°C
Stufenzahl	1 2 3 4
Max. radiale Belastung, 12 mm ab Flansch	420 N 630 N 900 N 900 N

gear

- Lagerprogramm
- Standardprogramm
- Sonderprogramm (auf Anfrage)

Getriebedaten	Artikelnummern						
	223080	223083	223089	223094	223097	223104	223109
1 Untersetzung	3.5:1	12:1	43:1	91:1	150:1	319:1	546:1
2 Untersetzung absolut	7/2	49/4	343/8	91	2401/16	637/2	546
10 Massenträgheitsmoment	gcm ² 20.7	176	173	16.7	17.3	16.8	16.4
3 Max. Motorwellendurchmesser	mm 10	10	10	10	10	10	10
Artikelnummern	223081	223084	223090	223095	223099	223105	223110
1 Untersetzung	4.3:1	15:1	53:1	113:1	186:1	353:1	676:1
2 Untersetzung absolut	13/3	9/6	637/12	338/3	4459/24	28561/61	676
10 Massenträgheitsmoment	gcm ² 12	16.8	17.2	9.3	17.3	9.4	9.1
3 Max. Motorwellendurchmesser	mm 8	10	10	8	10	8	8
Artikelnummern	223085	223091	223096	223101	223106	223111	
1 Untersetzung	19:1	66:1	126:1	230:1	394:1	756:1	
2 Untersetzung absolut	169/9	1183/18	126	8281/36	1183/3	756	
10 Massenträgheitsmoment	gcm ² 9.5	16.7	16.4	16.8	16.7	16.4	
3 Max. Motorwellendurchmesser	mm 8	10	10	10	10	10	
Artikelnummern	223086	223092	223098	223102	223107	223112	
1 Untersetzung	21:1	74:1	156:1	257:1	441:1	936:1	
2 Untersetzung absolut	21	147/2	156	1029/4	441	936	
10 Massenträgheitsmoment	gcm ² 16.5	17.2	9.1	17.3	16.5	9.1	
3 Max. Motorwellendurchmesser	mm 10	10	8	10	10	8	
Artikelnummern	223087	223093		223103	223108		
1 Untersetzung	26:1	81:1	285:1	488:1			
2 Untersetzung absolut	26	2197/27	15379/54	4394/9			
10 Massenträgheitsmoment	gcm ² 9.1	9.4	16.7	9.4			
3 Max. Motorwellendurchmesser	mm 8	8	10	8			
4 Stufenzahl	1	2	3	4	4	4	
5 Max. Dauerdrehmoment	Nm 4	15	30	30	30	30	
6 Kurzzeitig zulässiges Drehmoment	Nm 6	22.5	45	45	45	45	
7 Max. Wirkungsgrad	% 91	83	75	75	68	68	
8 Gewicht	g 460	620	770	770	920	920	
9 Mittleres Getriebeispiel unbelastet	° 0.6	0.8	1.0	1.0	1.0	1.0	
11 Getriebelänge L1	mm 49.0	65.0	78.5	78.5	92.0	92.0	

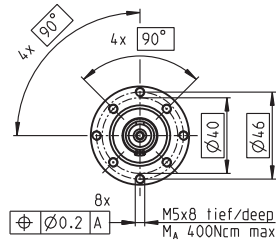
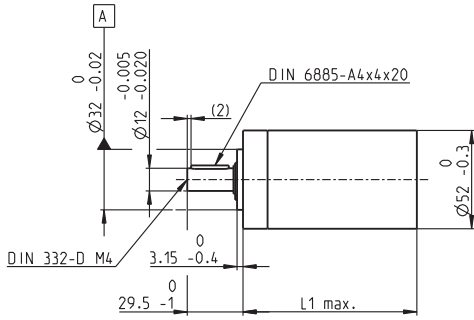


maxon Baukastensystem						
+ Motor	Seite	+ Sensor	Seite	Bremse	Seite	Gesamtlänge [mm] = Motorlänge + Getriebelänge + (Sensor/Bremse) + Montageteile
RE 40, 150 W	141					120.1 136.1 149.6 149.6 163.1 163.1 163.1
RE 40, 150 W	141	MR	464			131.5 147.5 161.0 161.0 174.5 174.5 174.5
RE 40, 150 W	141	HED_5540	471/474			140.8 156.8 170.3 170.3 183.8 183.8 183.8
RE 40, 150 W	141	HEDL 9140	478			174.1 190.1 203.6 203.6 217.1 217.1 217.1
RE 40, 150 W	141			AB 28	519	156.2 172.2 185.7 185.7 199.2 199.2 199.2
RE 40, 150 W	141			AB 28	520	164.2 180.2 193.7 193.7 207.2 207.2 207.2
RE 40, 150 W	141	HED_5540	471/474	AB 28	519	173.4 189.4 202.9 202.9 216.4 216.4 216.4
RE 40, 150 W	141	HEDL 9140	478	AB 28	520	184.6 200.6 214.1 214.1 227.6 227.6 227.6
RE 50, 200 W	142					157.1 173.1 186.6 186.6 200.1 200.1 200.1
RE 50, 200 W	142	HED_5540	472/474			177.8 193.8 207.3 207.3 220.8 220.8 220.8
RE 50, 200 W	142	HEDL 9140	479			219.5 235.5 249.0 249.0 262.5 262.5 262.5
RE 50, 200 W	142			AB 44	524	219.5 235.5 249.0 249.0 262.5 262.5 262.5
RE 50, 200 W	142	HEDL 9140	479	AB 44	524	232.5 248.5 262.0 262.0 275.5 275.5 275.5
EC 40, 170 W	229					129.1 145.1 158.6 158.6 172.1 172.1 172.1
EC 40, 170 W	229	HED_5540	472/474			152.5 168.5 182.0 182.0 195.5 195.5 195.5
EC 40, 170 W	229	Res 26	481			156.3 172.3 185.8 185.8 199.3 199.3 199.3
EC 40, 170 W	229			AB 32	521	171.8 187.8 201.3 201.3 214.8 214.8 214.8
EC 40, 170 W	229	HED_5540	472/474	AB 32	521	190.2 206.2 219.7 219.7 233.2 233.2 233.2
EC 45, 150 W	230					160.3 176.3 189.8 189.8 203.3 203.3 203.3
EC 45, 150 W	230	HEDL 9140	478			175.9 191.9 205.4 205.4 218.9 218.9 218.9
EC 45, 150 W	230	Res 26	481			160.3 176.3 189.8 189.8 203.3 203.3 203.3
EC 45, 150 W	230			AB 28	520	167.7 183.7 197.2 197.2 210.7 210.7 210.7
EC 45, 150 W	230	HEDL 9140	478	AB 28	520	184.7 200.7 214.2 214.2 227.7 227.7 227.7
EC 45, 250 W	231					193.1 209.1 222.6 222.6 236.1 236.1 236.1
EC 45, 250 W	231	HEDL 9140	478			208.7 224.7 238.2 238.2 251.7 251.7 251.7
EC 45, 250 W	231	Res 26	481			193.1 209.1 222.6 222.6 236.1 236.1 236.1

Planetengetriebe GP 52 C Ø52 mm, 4.0–30.0 Nm

Keramikversion

gear



M 1:4

Technische Daten

Planetengetriebe	geradeverzahnt
Abtriebswelle	rostfreier Stahl
Abtriebswellenlagerung	vorgespannte Kugellager
Radialspiel, 12 mm ab Flansch	max. 0.06 mm
Axialspiel bei Axiallast	< 5 N 0 mm > 5 N max. 0.3 mm
Max. axiale Belastung (dynamisch)	200 N
Max. axiale Aufpresskraft	500 N
Drehsinn, Antrieb zu Abtrieb	=
Max. Eingangsdrehzahl dauernd	6000 min ⁻¹
Empfohlener Temperaturbereich	-15...+80°C
erweiterter Bereich als Option	-40...+100°C
Stufenzahl	1 2 3 4
Max. radiale Belastung, 12 mm ab Flansch	420 N 630 N 900 N 900 N

	Artikelnummern						
	223080	223083	223089	223094	223097	223104	223109
Getriebedaten							
1 Untersetzung	3.5:1	12:1	43:1	91:1	150:1	319:1	546:1
2 Untersetzung absolut	7/2	49/4	343/8	91	2401/16	637/2	546
10 Massenträgheitsmoment	gcm ² 20.7	17.6	17.3	16.7	17.3	16.8	16.4
3 Max. Motorwelldurchmesser	mm 10	10	10	10	10	10	10
Artikelnummern	223081	223084	223090	223095	223099	223105	223110
1 Untersetzung	4.3:1	15:1	53:1	113:1	186:1	353:1	676:1
2 Untersetzung absolut	13/3	91/6	637/12	338/3	4459/24	28561/81	676
10 Massenträgheitsmoment	gcm ² 12	16.8	17.2	9.3	17.3	9.4	9.1
3 Max. Motorwelldurchmesser	mm 8	10	10	8	10	8	8
Artikelnummern		223085	223091	223096	223101	223106	223111
1 Untersetzung		19:1	66:1	126:1	230:1	394:1	756:1
2 Untersetzung absolut		169/9	1183/18	126	8281/36	1189/3	756
10 Massenträgheitsmoment	gcm ²	9.5	16.7	16.4	16.8	16.7	16.4
3 Max. Motorwelldurchmesser	mm	8	10	10	10	10	10
Artikelnummern		223086	223092	223098	223102	223107	223112
1 Untersetzung		21:1	74:1	156:1	257:1	441:1	936:1
2 Untersetzung absolut		21	147/2	156	1029/4	441	936
10 Massenträgheitsmoment	gcm ²	16.5	17.2	9.1	17.3	16.5	9.1
3 Max. Motorwelldurchmesser	mm	10	10	8	10	10	8
Artikelnummern		223087	223093		223103	223108	
1 Untersetzung		26:1	81:1		285:1	488:1	
2 Untersetzung absolut		26	2197/27		15379/54	4394/9	
10 Massenträgheitsmoment	gcm ²	9.1	9.4		16.7	9.4	
3 Max. Motorwelldurchmesser	mm	8	8		10	8	
4 Stufenzahl		1	2	3	3	4	4
5 Max. Dauerdrehmoment	Nm	4	15	30	30	30	30
6 Kurzzeitig zulässiges Drehmoment	Nm	6	22.5	45	45	45	45
7 Max. Wirkungsgrad	%	91	83	75	75	68	68
8 Gewicht	g	460	620	770	770	920	920
9 Mittleres Getriebespiel unbelastet	°	0.6	0.8	1.0	1.0	1.0	1.0
11 Getriebeänge L1	mm	49.0	65.0	78.5	78.5	92.0	92.0



maxon Baukastensystem											
+ Motor	Seite	+ Sensor	Seite	Bremse	Seite	Gesamtlänge [mm] = Motorlänge + Getriebeänge + (Sensor/Bremse) + Montageteile					
EC 45, 250 W	231			AB 28	520	200.5	216.5	230.0	230.0	243.5	243.5
EC 45, 250 W	231	HEDL 9140	478	AB 28	520	217.5	233.5	247.0	247.0	260.5	260.5
EC-max 40, 120 W	243					137.1	153.1	166.6	166.6	180.1	180.1
EC-max 40, 120 W	243	MR	464			152.8	168.8	182.3	182.3	195.8	195.8
EC-max 40, 120 W	243	HEDL 5540	475			160.5	176.5	190.0	190.0	203.5	203.5
EC-max 40, 120 W	243			AB 28	518	171.5	187.5	201.0	201.0	214.5	214.5
EC-max 40, 120 W	243	HEDL 5540	475	AB 28	518	189.8	205.8	219.3	219.3	232.8	232.8
EC-i 52, 180 W	268					129.1	145.1	158.6	158.6	172.1	172.1
EC-i 52, 180 W	268	16 EASY/Abs.	449/453			142.8	158.8	172.3	172.3	185.8	185.8
EC-i 52, 180 W	268	16 RIO	466			142.8	158.8	172.3	172.3	185.8	185.8
EC-i 52, 180 W	268	AEDL 5810	469/470			151.9	168.9	181.4	181.4	194.9	194.9
EC-i 52, 180 W	268	HEDL 5540	473-477			151.9	168.9	181.4	181.4	194.9	194.9
EC-i 52, 200 W	269					159.1	175.1	188.6	188.6	202.1	202.1
EC-i 52, 200 W	269	16 EASY/XT/Abs.	450-454			172.8	188.8	202.3	202.3	215.8	215.8
EC-i 52, 200 W	269	16 EASY Abs. XT	456			173.3	189.3	202.8	202.8	216.3	216.3
EC-i 52, 200 W	269	16 RIO	467			172.8	188.8	202.3	202.3	215.8	215.8
EC-i 52, 200 W	269	AEDL 5810	469/470			181.9	198.9	211.4	211.4	224.9	224.9
EC-i 52, 200 W	269	HEDL 5540	473-477			181.9	198.9	211.4	211.4	224.9	224.9
EC 60 flat, 100 W	294					89.8	105.8	119.3	119.3	132.8	132.8
EC 60 flat, 100 W	294	MILE	446			90.8	106.8	120.3	120.3	133.8	133.8
EC 60 flat, 150 W	295					89.8	105.8	119.3	119.3	132.8	132.8
EC 60 flat, 150 W	295	MILE	446			90.8	106.8	120.3	120.3	133.8	133.8
EC 60 flat, 200 W	296					97.6	113.6	127.1	127.1	140.6	140.6
EC 60 flat, 200 W	296	MILE	446			98.6	114.6	128.1	128.1	141.6	141.6