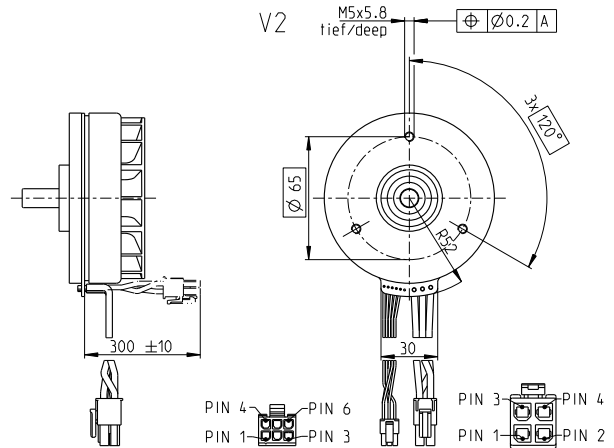
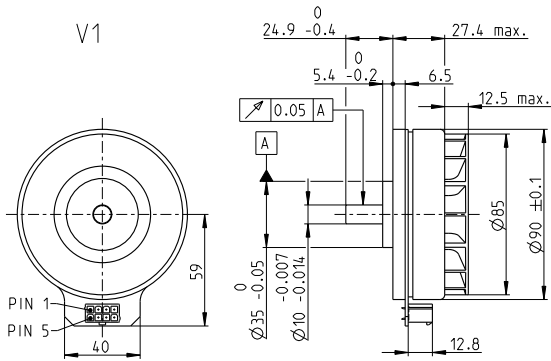


EC 90 flat Ø90 mm, 无刷, 360 W

带风扇

EC flat



M 1:4

- 库存零件系列
- 标准系列
- 特殊系列 (按客户要求)

订货号					
V1带霍尔传感器	607950	607951	607952		
V2带霍尔传感器和电缆	607953	607954	607955	607956	

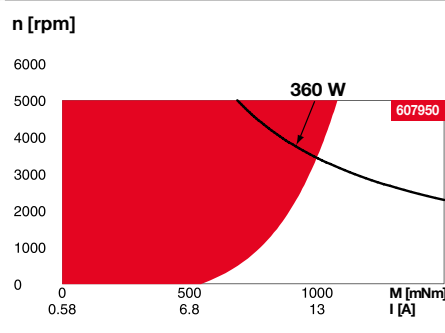
电机参数

额定电压下的数据		12	24	36	60
1 额定电压	V	12	24	36	60
2 空载转速	rpm	3210	3210	3120	2640
3 空载电流	mA	1390	696	444	210
4 额定转速	rpm	2310	2340	2270	1890
5 额定转矩 (最大连续转矩)	mNm	951	953	933	894
6 额定电流 (最大连续电流)	A	23.9*	12	7.61	3.73
7 堵转转矩 ¹	mNm	7290	7800	7470	6320
8 堵转电流	A	208	111	68.9	29.6
9 最大效率	%	84.5	85	84.8	84
电机常数					
10 相间电阻	Ω	0.0577	0.216	0.523	2.03
11 相间电感	mH	0.058	0.232	0.554	2.15
12 转矩常数	mNm/A	35.1	70.1	108	214
13 转速常数	rpm/V	272	136	88.1	44.7
14 转速/转矩梯度	rpm/mNm	0.448	0.419	0.425	0.424
15 机械时间常数	ms	14.9	13.9	14.1	14.1
16 转子转动惯量	gcm ²	3210	3210	3210	3210

特性参数

- 热参数**
- 17 机壳-环境热阻 1.12 K/W
- 18 绕组-机壳热阻 1.04 K/W
- 19 绕组热时间常数 20 s
- 20 电机热时间常数 166 s
- 21 环境温度 -40...+100°C
- 22 最大绕组温度 +125°C
- 机械参数 (预载滚珠轴承)**
- 23 最大转速 5000 rpm
- 24 轴向载荷下的轴向间隙 0.14 mm
- 25 径向间隙 预载
- 26 最大轴向载荷 (动态) 34 N
- 27 最大允许安装力 (静态) 440 N
- 28 最大径向载荷, 距法兰10 mm处 8000 N
- 100 N
- 其它参数**
- 29 电机磁极对数 11
- 30 相数 3
- 31 电机质量 638 g

运行范围



注释

- 连续运行**
根据表中列出的热阻值 (第17和18项), 在环境温度为25°C时, 电机在此范围连续运转绕组将达到最高允许温度 = 电机发热极限状态。
- 短时运行范围**
电机可以短时过载运行 (可重复)。
- 电机额定功率曲线**

maxon模块化系统

详情请见目录页码38



编码器 MILE
512 - 6400 CPT,
2通道
页码 448

推荐的驱动器:

注释	页码38
ESCON Mod. 50/5	487
ESCON Mod. 50/8 (HE)	488
ESCON 50/5	489
ESCON 70/10	489
DEC Module 50/5	491

电机连接 V1		V2 (传感器, AWG 24)	
针脚 1	霍尔传感器 1	霍尔传感器 1	
针脚 2	霍尔传感器 2	霍尔传感器 2	
针脚 3	V _{Hall} 4.5...24 VDC	霍尔传感器 3	
针脚 4	电机绕组 3	GND	
针脚 5	霍尔传感器 3	V _{Hall} 4.5...24 VDC	
针脚 6	GND	N.C.	
针脚 7	电机绕组 1		
针脚 8	电机绕组 2		

V2 (电机, AWG 14)	
针脚 1	电机绕组 1
针脚 2	电机绕组 2
针脚 3	电机绕组 3
针脚 4	N.C.

霍尔传感器电路图, 见页码 49

连接器 零件号

Molex	46015-0806	43025-0600
Molex		171692-0104

通用连接电缆 V1

通用连接电缆, L = 500 mm **339380**

¹计算时不考虑磁饱和和效应 (页码. 61/168)